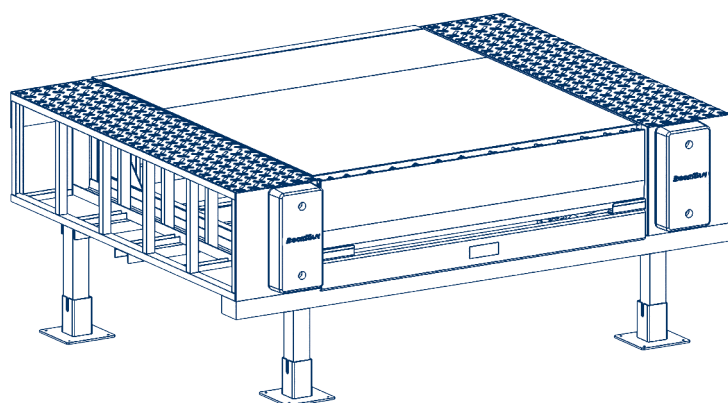


Назначение изделия	2
Оборудование	2
Инструменты	3
Общие инструкции по технике безопасности	3
Монтаж	4
Приложение	9

## Ферма выносная серий FEN (90/60/45/30) и FET (90/60/45/30)



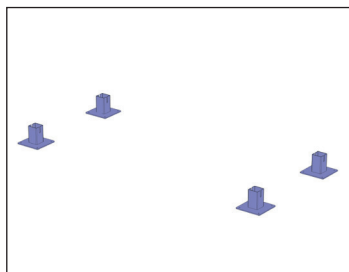
Инструкция по монтажу и эксплуатации

## НАЗНАЧЕНИЕ ИЗДЕЛИЯ

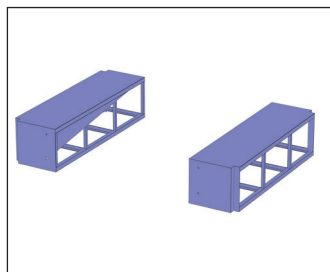
Ферма выносная представляет собой конструкцию, вынесенную за пределы здания склада, что позволяет эффективно использовать складские площади. Размеры выносной фермы определяются размерами необходимой уравнильной платформы.

## ОБОРУДОВАНИЕ

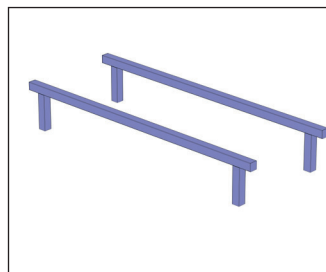
### Детализировка



Основания опор



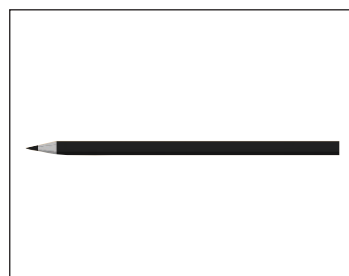
Тумбы



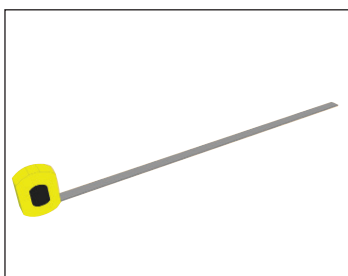
Опоры

## ИНСТРУМЕНТЫ

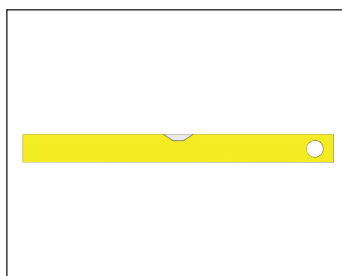
Для выполнения монтажа рекомендуется использовать следующие инструменты:



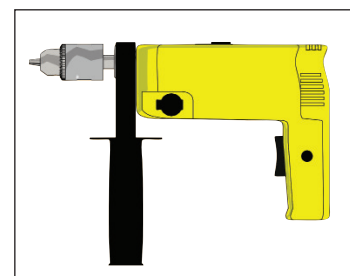
Карандаш



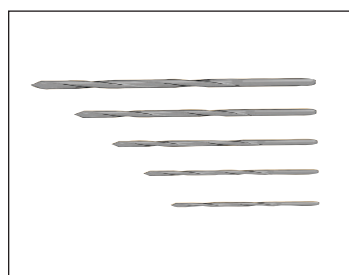
Рулетка



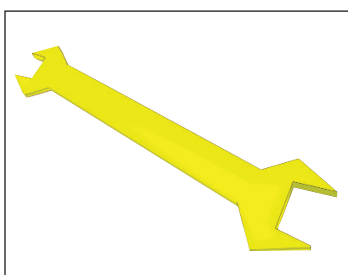
Строительный уровень



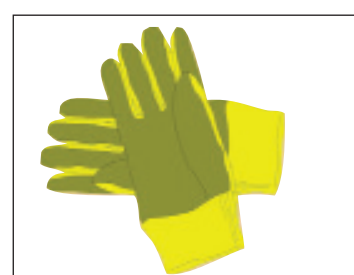
Дрель и перфоратор



Комплект сверл



Комплект гаечных ключей



Перчатки

## ОБЩИЕ ИНСТРУКЦИИ ПО ТЕХНИКЕ БЕЗОПАСНОСТИ

Для обеспечения правильной и безопасной установки выносной фермы выполняйте следующие правила:

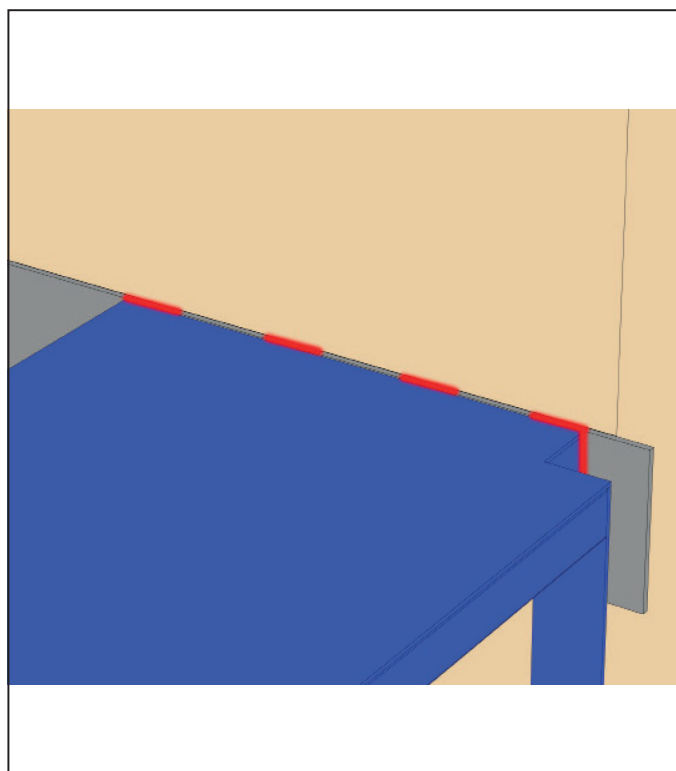
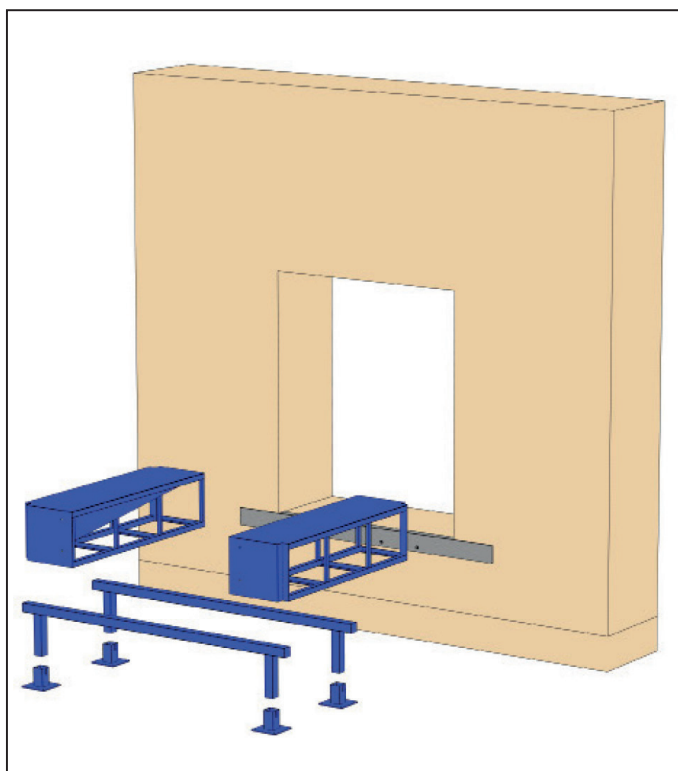
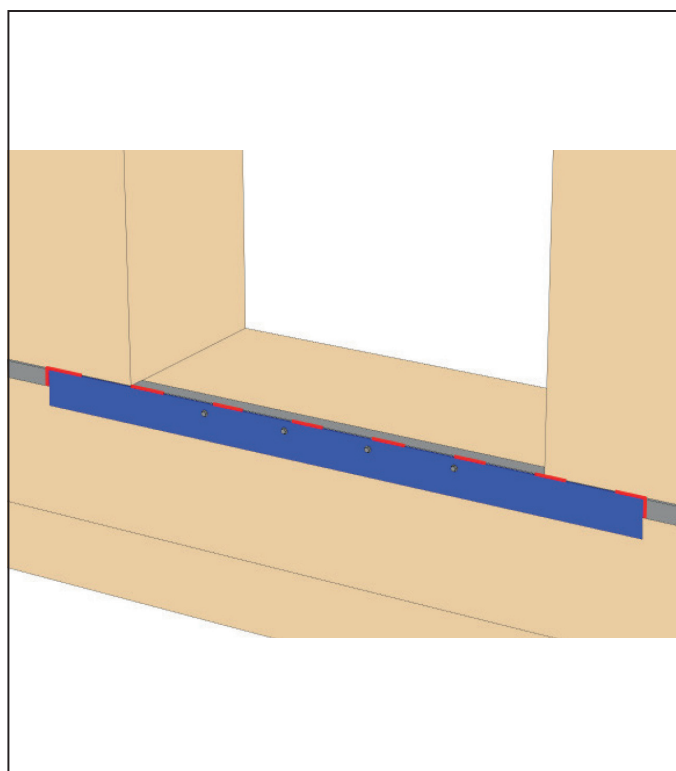
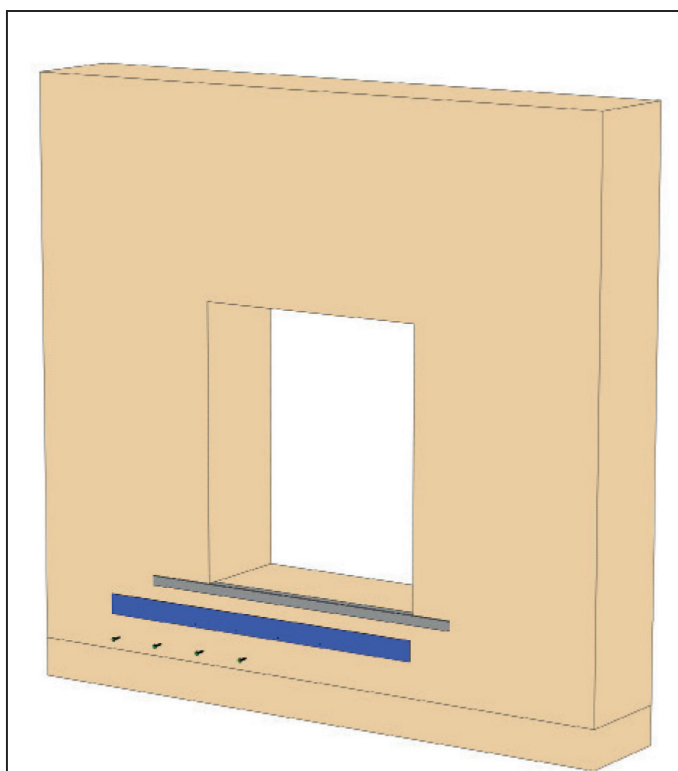
- при монтаже используйте только исправные инструменты;
- выполняйте этапы установки в той последовательности, в которой они указаны на рисунках;
- при замене поврежденных деталей используйте только оригинальные детали.

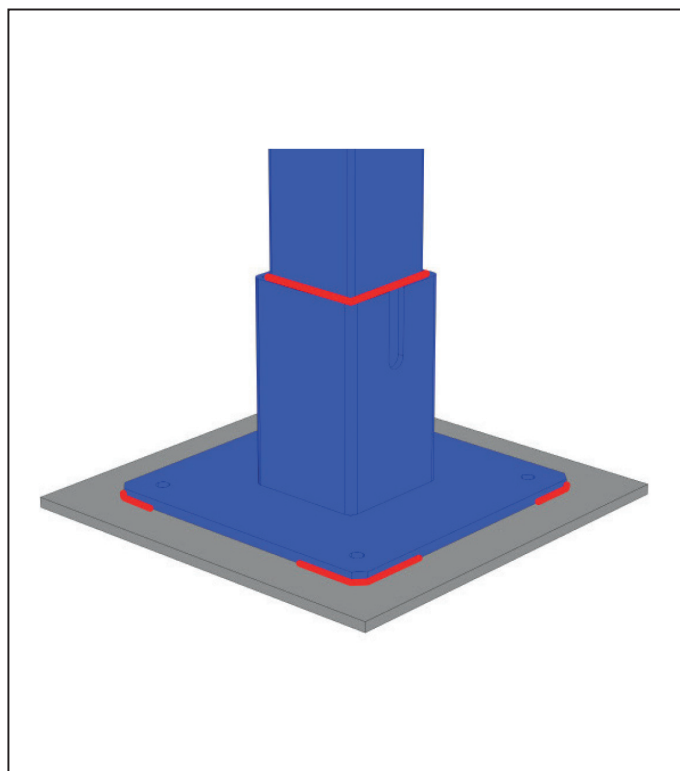
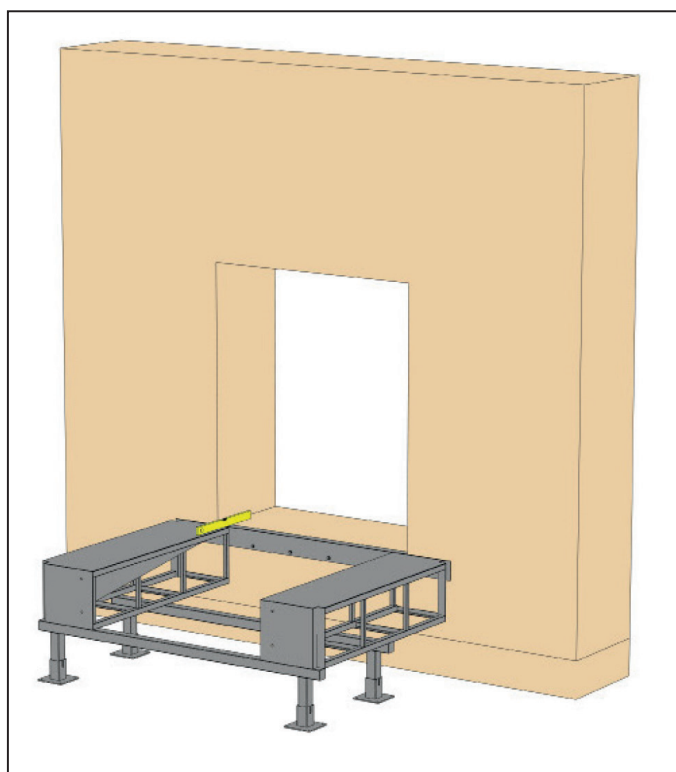
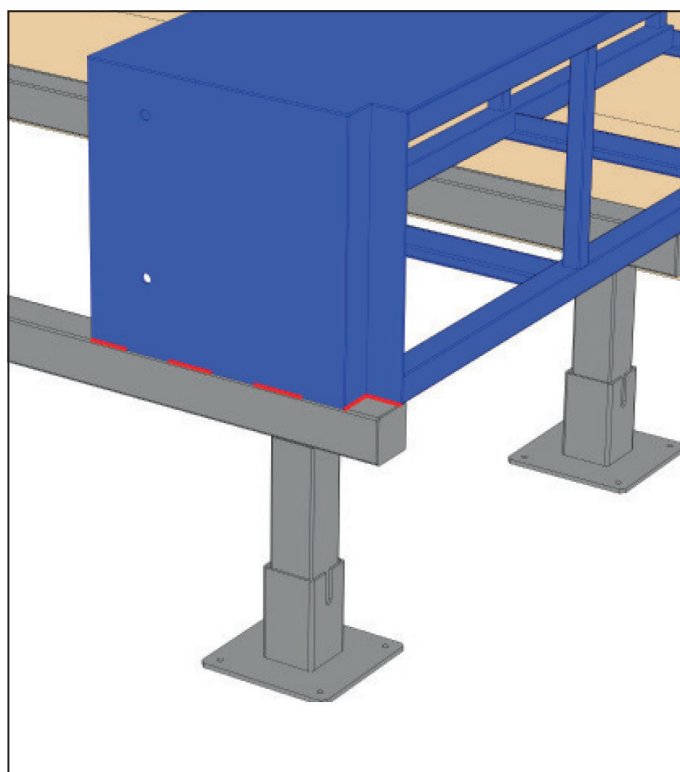
В ином случае правильная работа изделия не может быть гарантирована. Кроме того, гарантия потеряет силу.



**В зимнее время необходимо очищать выносную ферму и уравнильную платформу, а так же прилегающую территорию от снега для обеспечения правильного позиционирования автомобиля. Скорость причаливания автомобиля к выносной ферме должна быть минимальной, не превышающей 1 км/ч (30 см/сек).**

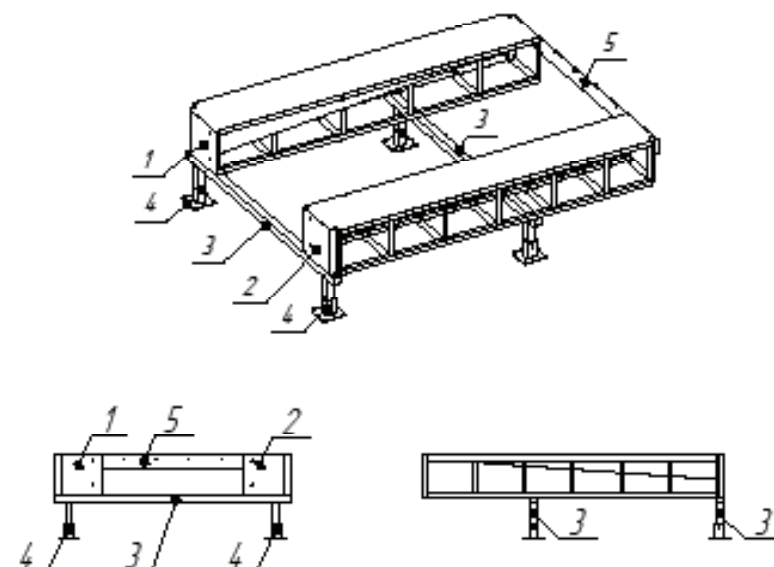
**МОНТАЖ ФЕРМЫ ПРЯМОЙ**





ПРИЛОЖЕНИЕ 1

Ферма выносная (90°)



Состав фермы выносной (90°)

Таблица 1.1

№	Наименование	Артикул	Кол-во	Примечание
1	Труба левая	см см табл. 21 22 23 24	1	
2	Труба правая		1	
3	Опора	SPN1,001	2	Для выбора диаметра и толщины стенки: - диаметр цп. фермы - диаметр трубы - ширина герметизиатора - расстояние между вертикально двумя вертикальными трубами
4	Обшивка опоры	EP0125	4	
5	Листы левый 2800x200	Q1E01612-1	1	Ширина герметизиатора 2800мм
	Листы левый 3000x200	Q1E01612-2		Ширина герметизиатора 3000мм
	Листы левый 3200x200	Q1E01612-3		Ширина герметизиатора 3200мм
	Листы левый 3400x200	Q1E01612-4		Ширина герметизиатора 3400мм
6	Болты с шайбой для пружин/контршайбы/250мм	SH00162265	1	
7	Крепеж зап. опорами RA15015	Y.805	01.л	для сборки опоры и для визуального контроля сборки

Тумба тумбура перегрузочного стандартной серии под уравнительную платформу с поворотной аппарелью (Европейская линейка)

Тумба прямая

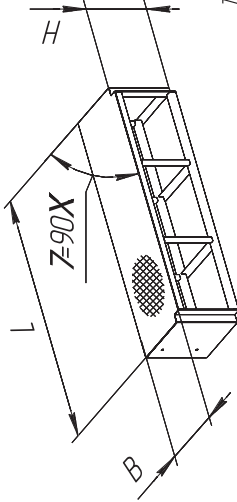


Таблица 2.3

Ширина герметизатора x ширина цап. платформ, мм x мм	Длина цап. платформ, мм	Длина тумбы тумбура, L, мм	Высота тумбы тумбура, H, мм	Ширина тумбы тумбура, B, мм	Артикул тумбы тумбура	
					целог. фасада Z-90X	тумба левая тумба правая
3000x2200				385	T203896R	T203896R
3000x2200, 3200x2200				485	T204896R	T204896R
3400x2200, 3200x2000, 3000x800	2000	2030	600	585	T205896R	T205896R
3600x2200, 3400x2000, 3200x800				685	T206896R	T206896R
3600x2000, 3400x1800				785	T207896R	T207896R
3600x1800				885	T208896R	T208896R
3000x2200				385	T253896R	T253896R
3000x2000, 3200x2200				485	T254896R	T254896R
3400x2200, 3200x2000, 3000x800	2500	2530	600	585	T255896R	T255896R
3600x2200, 3400x2000, 3200x800				685	T256896R	T256896R
3600x2000, 3400x1800				785	T257896R	T257896R
3600x1800				885	T258896R	T258896R
3000x2200				385	T303896R	T303896R
3000x2000, 3200x2200				485	T304896R	T304896R
3400x2200, 3200x2000, 3000x800	3000	3030	600	585	T305896R	T305896R
3600x2200, 3400x2000, 3200x800				665	T306896R	T306896R
3600x2000, 3400x1800				785	T307896R	T307896R
3600x1800				885	T308896R	T308896R
3000x2200				385	T353896R	T353896R
3000x2000, 3200x2200				465	T354896R	T354896R
3400x2200, 3200x2000, 3000x800	3500	3530	600	585	T355896R	T355896R
3600x2200, 3400x2000, 3200x800				665	T356896R	T356896R
3600x2000, 3400x1800				785	T357896R	T357896R
3600x1800				885	T358896R	T358896R
3000x2200				385	T403897R	T403897R
3000x2000, 3200x2200				465	T404897R	T404897R
3400x2200, 3200x2000, 3000x800	4000	4030	700	585	T405897R	T405897R
3600x2200, 3400x2000, 3200x800				665	T406897R	T406897R
3600x2000, 3400x1800				785	T407897R	T407897R
3600x1800				885	T408897R	T408897R
3000x2200				385	T453897R	T453897R
3000x2000, 3200x2200				465	T454897R	T454897R
3400x2200, 3200x2000, 3000x800	4500	4530	700	585	T455897R	T455897R
3600x2200, 3400x2000, 3200x800				665	T456897R	T456897R
3600x2000, 3400x1800				785	T457897R	T457897R
3600x1800				885	T458897R	T458897R

Тумба тумбура перегрузочного стандартной серии под уравнительную платформу с выдвжной аппарелью (Европейская линейка)

Тумба прямая

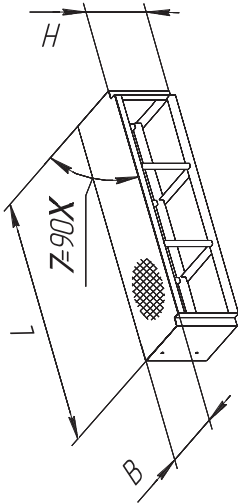


Таблица 2.4

Ширина герметизатора x ширина цап. платформ, мм x мм	Длина цап. платформ, мм	Длина тумбы тумбура, L, мм	Высота тумбы тумбура, H, мм	Ширина тумбы тумбура, B, мм	Артикул тумбы тумбура	
					целог. фасада Z-90X	тумба левая тумба правая
2800x2200, 3000x2400				285	T202897L	T202897R
2800x2000, 3000x2200, 3000x400				385	T203897L	T203897R
3000x2000, 3200x2200, 3400x400	2000	2030	700	485	T204897L	T204897R
3000x800, 3000x2000, 3000x2000, 3000x400				665	T205897L	T205897R
3400x2000, 3600x2200				785	T206897L	T206897R
3600x2200				885	T207897L	T207897R
2800x2200, 3000x2400				285	T252897L	T252897R
2800x2000, 3000x2200, 3000x400				385	T253897L	T253897R
3000x2000, 3200x2200, 3400x400	2500	2530	700	485	T254897L	T254897R
3200x2000, 3400x2200, 3600x400				585	T255897L	T255897R
3400x2000, 3600x2200				665	T256897L	T256897R
3600x2200				785	T257897L	T257897R
2800x2200, 3000x2400				285	T302898L	T302898R
2800x2000, 3000x2200, 3000x400				385	T303898L	T303898R
3000x2000, 3200x2200, 3400x400	3000	3030	800	485	T304898L	T304898R
3200x2000, 3400x2200, 3600x400				585	T305898L	T305898R
3400x2000, 3600x2200				665	T306898L	T306898R
3600x2200				785	T307898L	T307898R
2800x2200, 3000x2400				285	T352898L	T352898R
2800x2000, 3000x2200, 3000x400				385	T353898L	T353898R
3000x2000, 3200x2200, 3400x400	3500	3530	800	485	T354898L	T354898R
3200x2000, 3400x2200, 3600x400				585	T355898L	T355898R
3400x2000, 3600x2200				665	T356898L	T356898R
3600x2200				785	T357898L	T357898R
2800x2200, 3000x2400				285	T402898L	T402898R
2800x2000, 3000x2200, 3000x400				385	T403898L	T403898R
3000x2000, 3200x2200, 3400x400	4000	4030	800	485	T404898L	T404898R
3200x2000, 3400x2200, 3600x400				585	T405898L	T405898R
3400x2000, 3600x2200				665	T406898L	T406898R
3600x2200				785	T407898L	T407898R

Тумба тумбура перегрузочного стандартной серии под ударнительную платформу с поворотной аппарелью (Российская линейка)

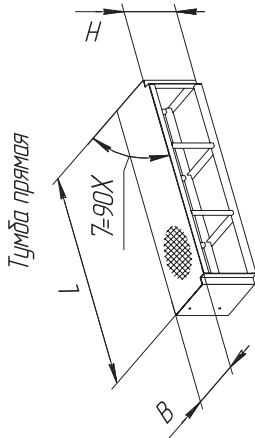


Таблица 2.1

Ширина герметизатора х ширина цап. платформ, мм х мм	Длина цап. платформ, мм	Длина тумбы ударной платформ, мм	Высота тумбы платформ, H, мм	Ширина тумбы платформ, B, мм	Архитектура тумбы платформ	
					целост. фасады 7=90X	тумбы левые / тумбы правые
3000x2200				365	T238996L	T238996R
3000x2200, 3000x2200				465	T246996L	T246996R
3400x2200, 3000x2200, 3000x800		2500	600	585	T238996L	T238996R
3600x2200, 3400x2200, 3000x800				685	T238996L	T238996R
3600x2200, 3400x2200, 3400x800				785	T238996L	T238996R
3600x2200, 3000x2200, 3000x800				885	T288996L	T288996R
3000x2200				365	T288996L	T288996R
3000x2200, 3000x2200				465	T246996L	T246996R
3400x2200, 3000x2200, 3000x800		2830	600	585	T288996L	T288996R
3600x2200, 3400x2200, 3000x800		3000		685	T288996L	T288996R
3600x2200, 3400x2200, 3400x800				785	T288996L	T288996R
3600x2200, 3000x2200, 3000x800				885	T338996L	T338996R
3000x2200				365	T338996L	T338996R
3000x2200, 3000x2200				465	T346996L	T346996R
3400x2200, 3000x2200, 3000x800		3330	600	585	T338996L	T338996R
3600x2200, 3400x2200, 3000x800		3500		685	T338996L	T338996R
3600x2200, 3400x2200, 3400x800				785	T338996L	T338996R
3600x2200, 3000x2200, 3000x800				885	T388996L	T388996R
3000x2200				365	T388996L	T388996R
3000x2200, 3000x2200				465	T386997L	T386997R
3400x2200, 3000x2200, 3000x800		4000	700	585	T386997L	T386997R
3600x2200, 3400x2200, 3000x800				685	T386997L	T386997R
3600x2200, 3400x2200, 3400x800				785	T386997L	T386997R
3600x2200, 3000x2200, 3000x800				885	T388997L	T388997R
3000x2200				365	T438997L	T438997R
3000x2200, 3000x2200				465	T436997L	T436997R
3400x2200, 3000x2200, 3000x800		4330	700	585	T438997L	T438997R
3600x2200, 3400x2200, 3000x800		4500		685	T438997L	T438997R
3600x2200, 3400x2200, 3400x800				785	T438997L	T438997R
3600x2200, 3000x2200, 3000x800				885	T438997L	T438997R

Тумба тумбура перегрузочного стандартной серии под ударнительную платформу с выдвжной аппарелью (Российская линейка)

Тумба прямая

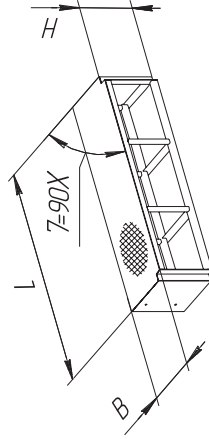
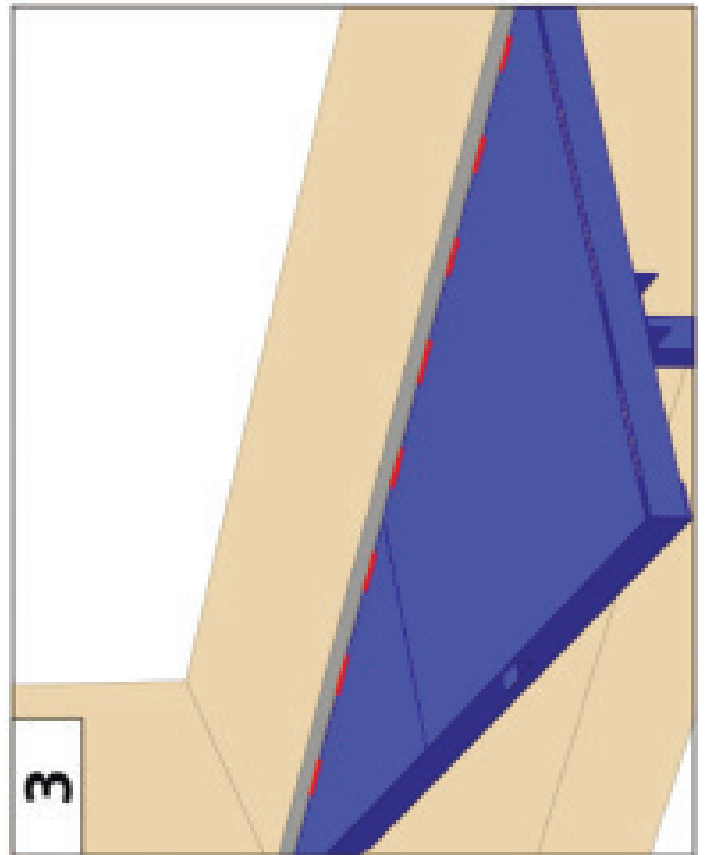
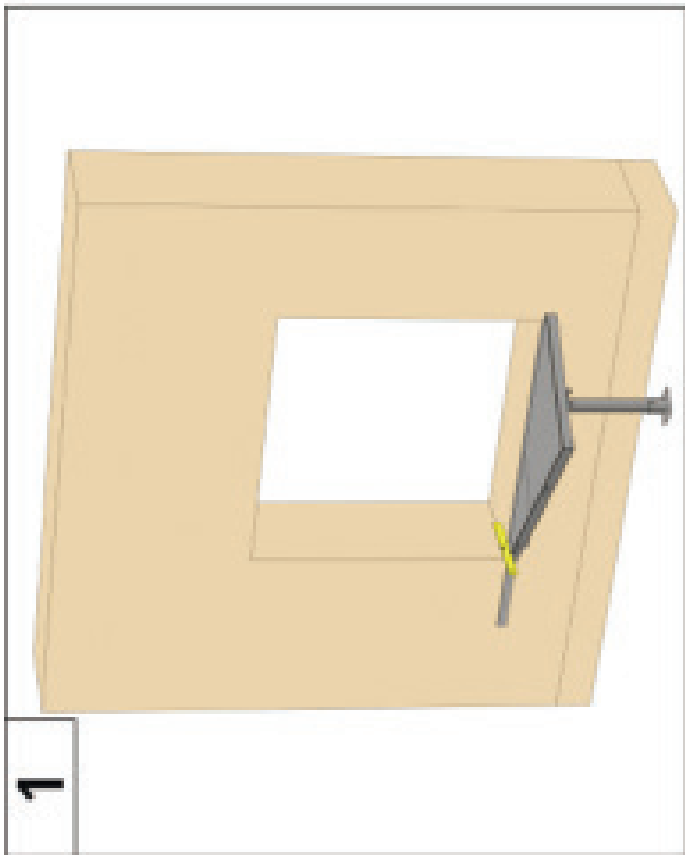
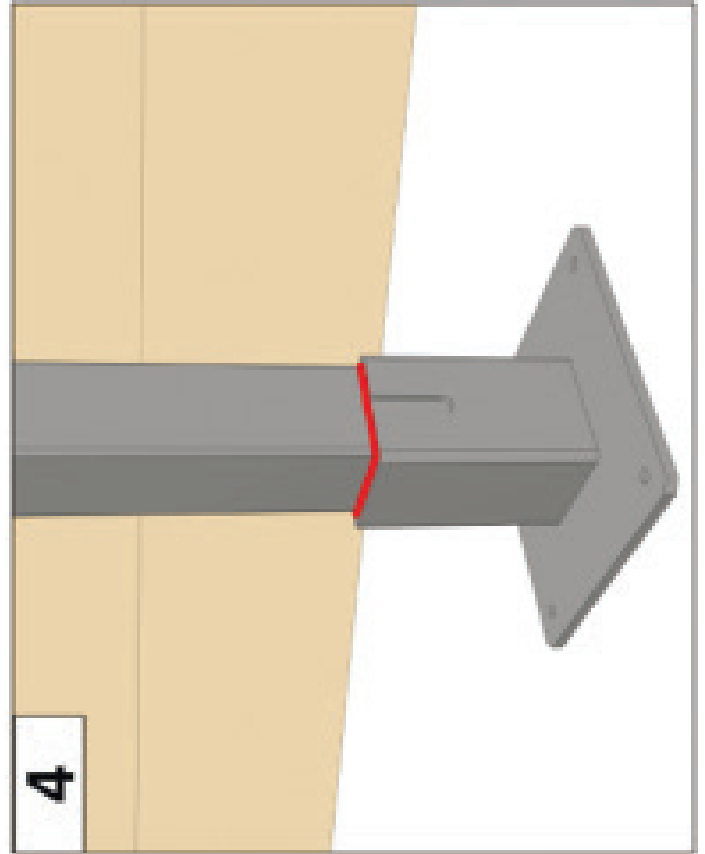
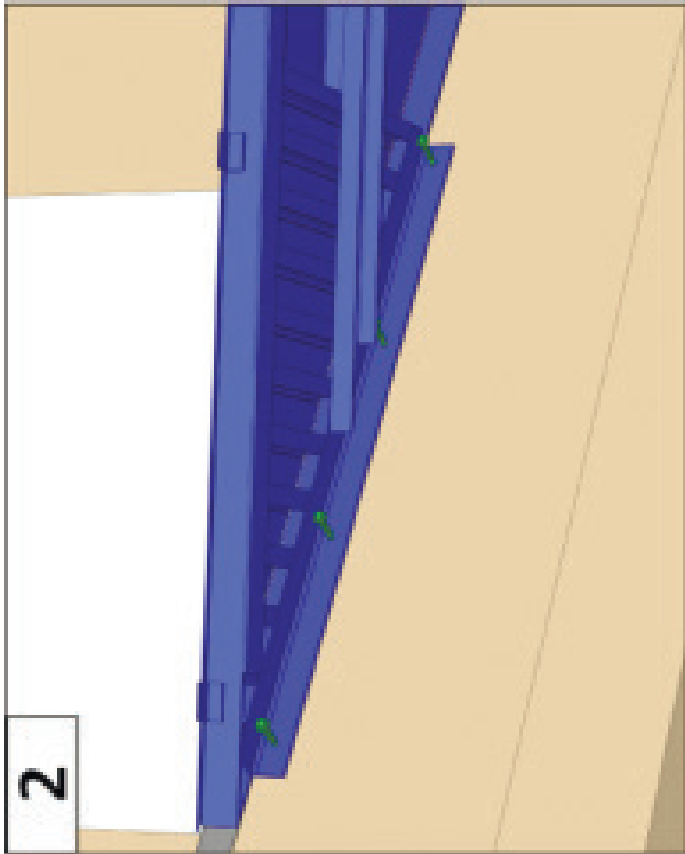


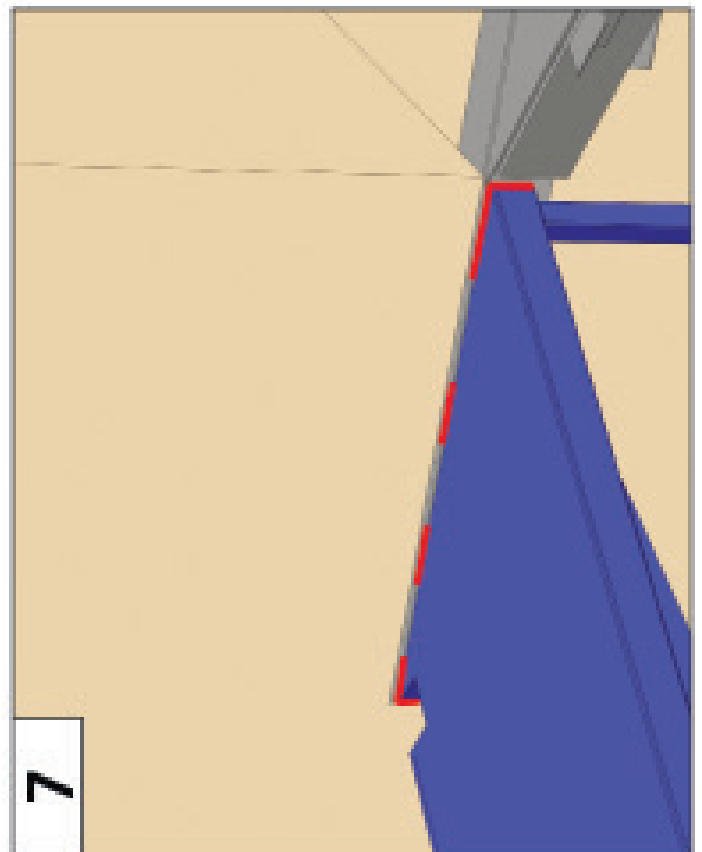
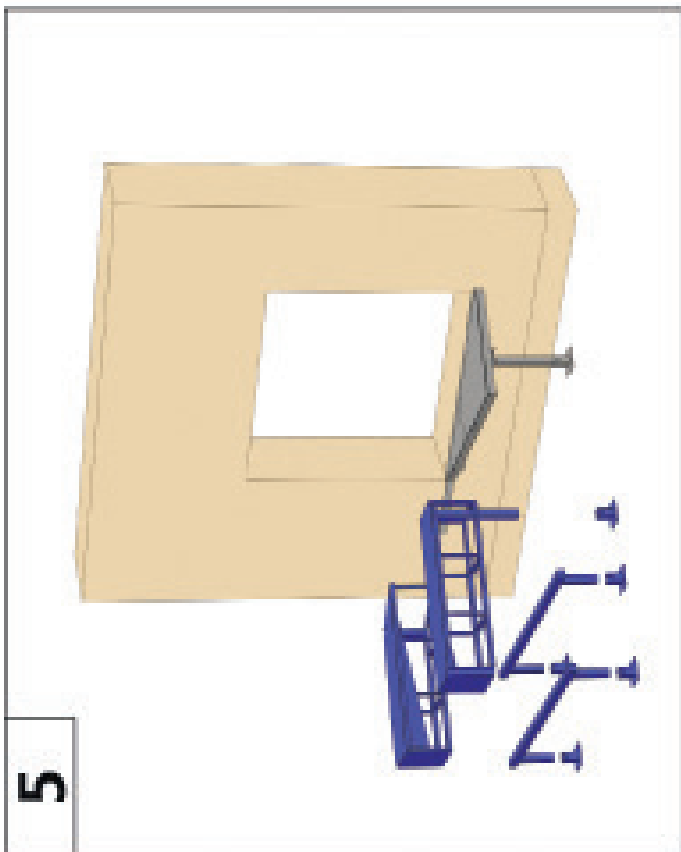
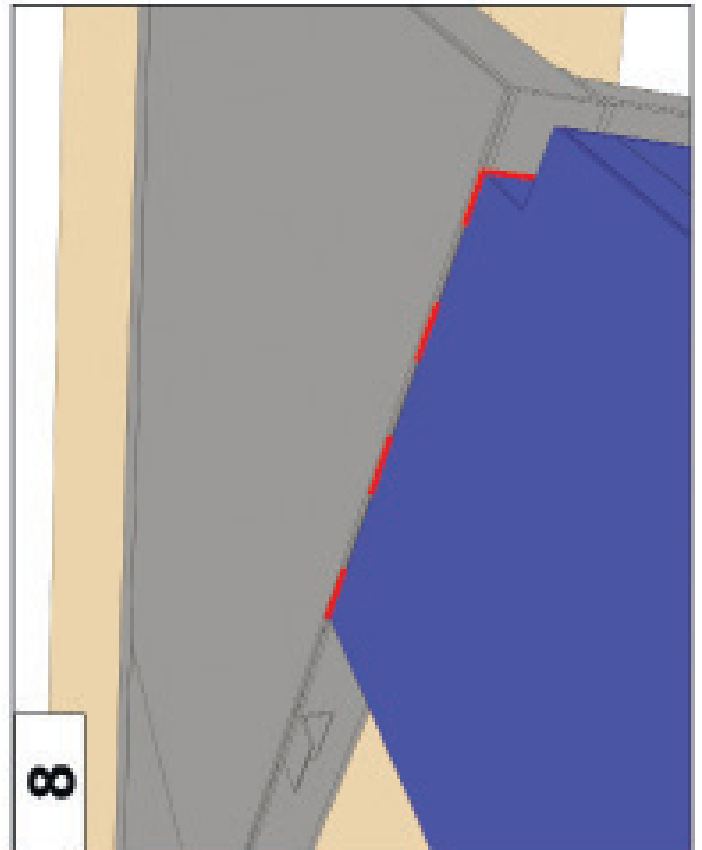
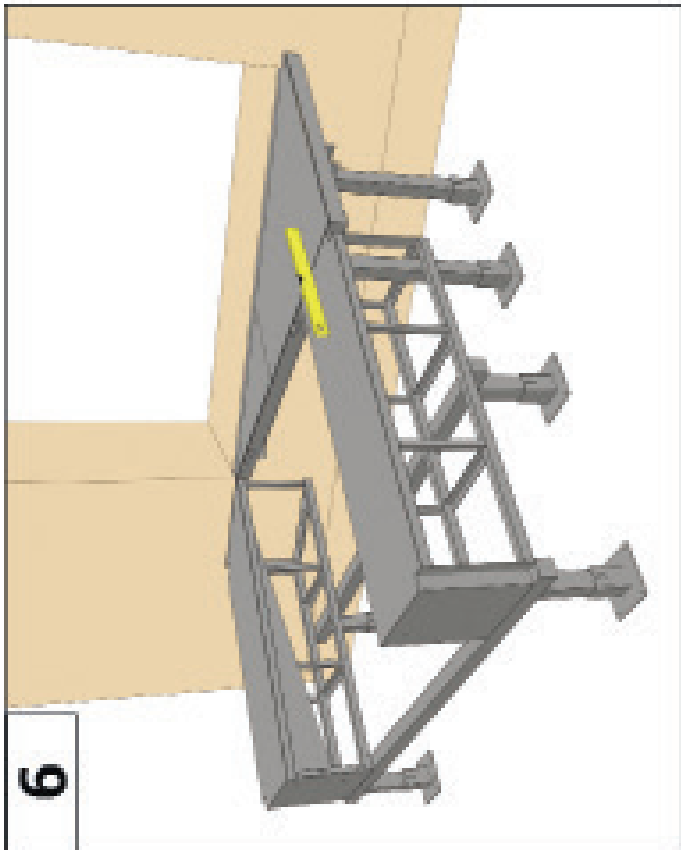
Таблица 2.2

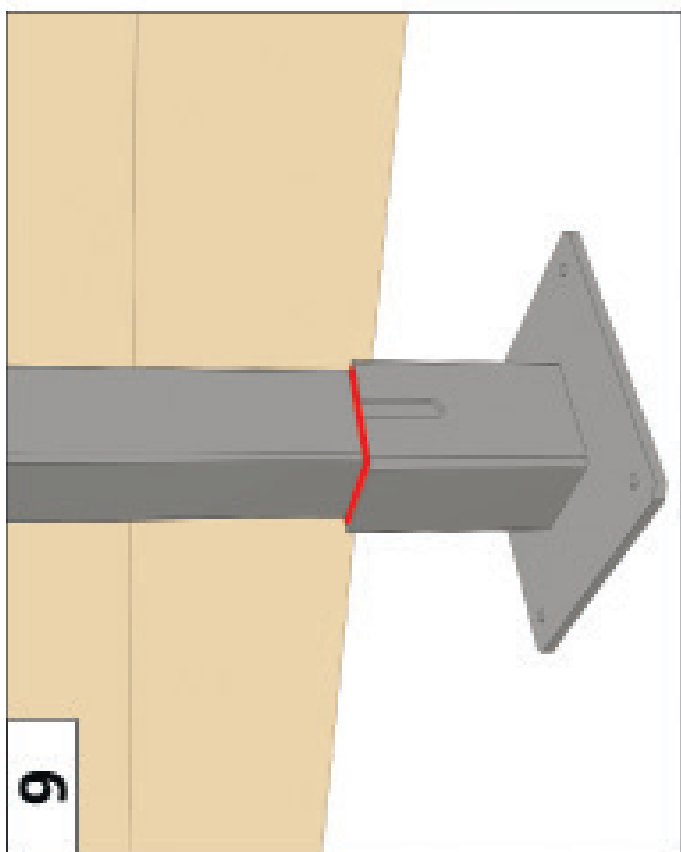
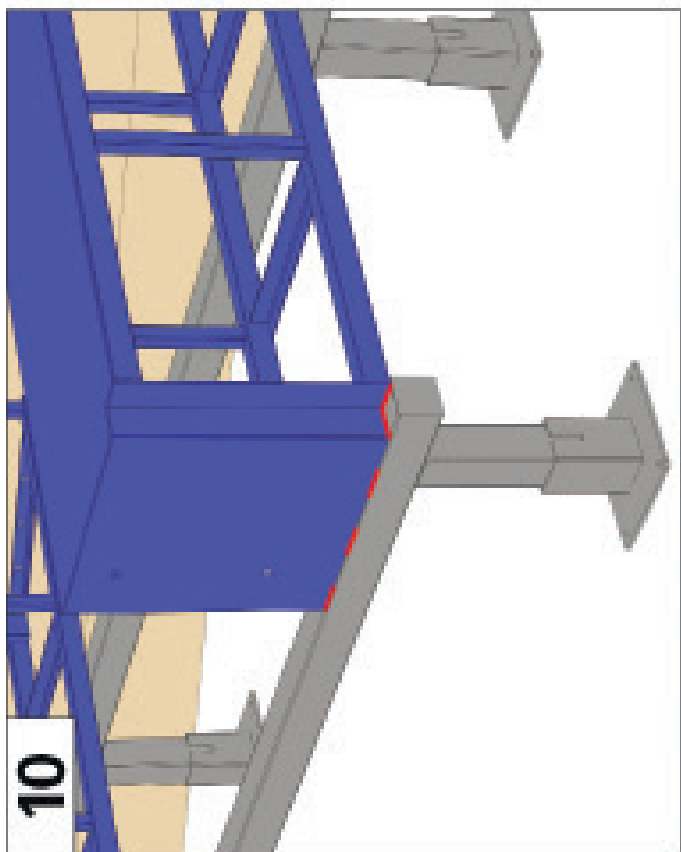
Ширина герметизатора х ширина цап. платформ, мм х мм	Длина цап. платформ, с аппарелью 500 мм / 1000 мм	Длина тумбы платформ, L, мм	Высота тумбы платформ, H, мм	Ширина тумбы платформ, B, мм	Архитектура тумбы платформ	
					целост. фасады 7=90X	тумбы левые / тумбы правые
2800x2200, 3000x2400				285	T228977L	T228977R
2800x2200, 3000x2200, 3000x2400				385	T228977L	T228977R
3000x2200, 3000x2200, 3400x2400	2500 / -	2100	700	465	T246977L	T246977R
3000x2200, 3400x2200, 3600x2400				585	T266977L	T266977R
3400x2200, 3600x2200				685	T266977L	T266977R
3600x2200				785	T266977L	T266977R
2800x2200, 3000x2400				285	T268977L	T268977R
2800x2200, 3000x2200, 3000x2400				385	T268977L	T268977R
3000x2200, 3000x2200, 3400x2400	3000 / 3500	2610	700	465	T286977L	T286977R
3000x2200, 3400x2200, 3600x2400				585	T286977L	T286977R
3400x2200, 3600x2200				685	T286977L	T286977R
3600x2200				785	T286977L	T286977R
2800x2200, 3000x2400				285	T328998L	T328998R
2800x2200, 3000x2200, 3000x2400				385	T328998L	T328998R
3000x2200, 3000x2200, 3400x2400	3500 / 4000	3100	800	465	T346998L	T346998R
3000x2200, 3400x2200, 3600x2400				585	T346998L	T346998R
3400x2200, 3600x2200				685	T346998L	T346998R
3600x2200				785	T346998L	T346998R
2800x2200, 3000x2400				285	T362998L	T362998R
2800x2200, 3000x2200, 3000x2400				385	T362998L	T362998R
3000x2200, 3000x2200, 3400x2400	4000 / -	3610	800	465	T386998L	T386998R
3000x2200, 3400x2200, 3600x2400				585	T386998L	T386998R
3400x2200, 3600x2200				685	T386998L	T386998R
3600x2200				785	T386998L	T386998R
2800x2200, 3000x2400				285	T388998L	T388998R
2800x2200, 3000x2200, 3000x2400				385	T388998L	T388998R
3000x2200, 3000x2200, 3400x2400	4000 / -	3610	800	465	T436998L	T436998R
3000x2200, 3400x2200, 3600x2400				585	T436998L	T436998R
3400x2200, 3600x2200				685	T436998L	T436998R
3600x2200				785	T436998L	T436998R

МОНТАЖ ФЕРМЫ КОСОЙ





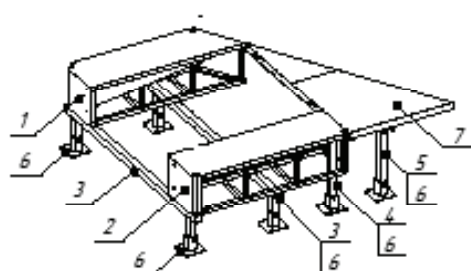




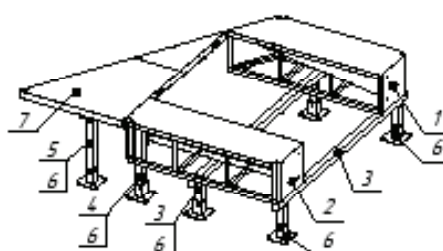
ПРИЛОЖЕНИЕ 2

Ферма выносная (45, 60 град.)

Положение фасада 1



Положение фасада 2



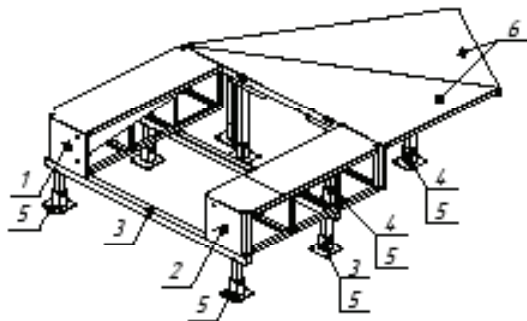
Состав фермы выносной (45, 60 град.)

Таблица 1.2

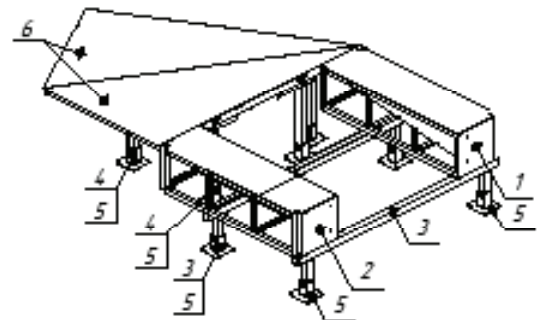
№	Наименование	Арматура	Кол-во	Примечание
1	Трубы левая из сталин 45°	ст. по табл. 21	1	для крепления к левому 45°; монтажные фаски 1
	Трубы левая из сталин 60°		1	для крепления к левому 60°; монтажные фаски 1
	Трубы правая из сталин 45°		1	для крепления к левому 45°; монтажные фаски 2
	Трубы правая из сталин 60°		1	для крепления к левому 60°; монтажные фаски 2
2	Трубы правая 90°	24	1	монтажные фаски 1
	Трубы левая 90°		1	монтажные фаски 2
3	Вспра	SP91.001	2	Для выгрузки берется системный крепеж: - дюбели 100, шпильки - дюбели 100/120 - анкеры герметизируются - расстояние между выгрузками должно быть не менее 100мм
4	Трубы КВТ.КВЛ.ч. 100	МЕТТ 35	1	
5	Трубы КВТ.КВЛ.ч. 100	МЕТТ 35	1	
6	Вспомогат. опоры	Б90.25	6	
7	Триггеровые шпильки бытовое 8	ст. по табл. 31	1	монтажные фаски 1
	Триггеровые шпильки бытовое 21		1	монтажные фаски 2
8	Болты с шайбой для крепежа/исполнения/250мм	БВК.016.224.5	1	
9	Крепки для выгрузки КВТ.КВЛ.ч.	КВЛ.05	0,25 м	для крепления стержней к выгрузкам/шпилькам

### Ферма выносная 30 град.

Положение фасада 1



Положение фасада 2

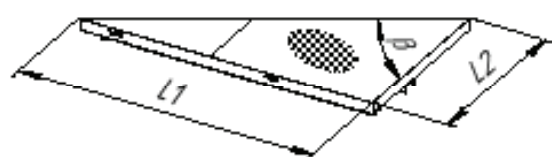


### Состав фермы выносной 30 град.

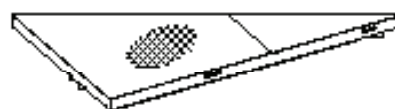
Таблица 13

№	Наименование	Артикул	Кол-во	Примечание
1	Труба левая	см. по табл. 21, 22, 23, 24	1	
2	Труба правая		1	
3	Вентри	SPR1001	2	Для выбора варианта исполнения указать: - диаметр трубки - диаметр резьбы - материал герметизирующей прокладки - расстояние между боковыми частями вертикальных труб
4	Труба 100x100x4 мм	NETT 35	4	
5	Пластина опорная	EF9025	8	
6	Трехсторонняя шарнирная опора (варианты А и Б)	см. по табл. 32	1	для варианта фасада 1
	Трехсторонняя шарнирная опора (варианты В и Г)			для варианта фасада 2
7	Болты с шайбой для крышки/контршайбы/шайбы	CB000162245	1	
8	Крышки для опора RAL5005	16085	121 шт	для монтажа опоры на крышу

Треугольник тамбура перегрузочного стандартной серии косого (60°, 45°)



положение фасада 1

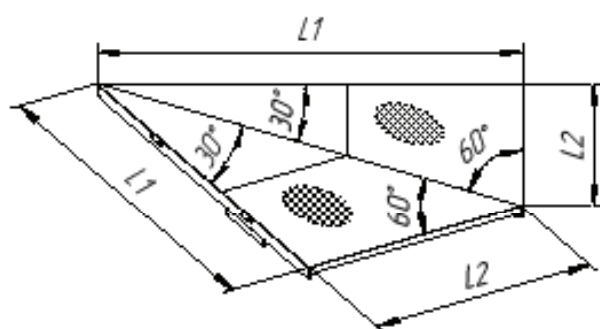


положение фасада 2

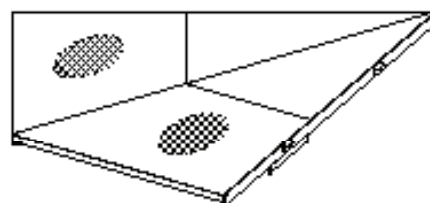
Таблица 3.1

Ширина герметизиатора x ширина цд. платформы mm x mm	Угол фасада β=60°				Угол фасада β=45°			
	L1 x L2 mm x mm	Артикул треугольника тамбура		L1 x L2 mm x mm	Артикул треугольника тамбура			
		положение фасада 1	положение фасада 2		положение фасада 1	положение фасада 2		
3000x1800	245x1374	TR632411	TR632412	245x245	TR412411	TR412412		
3000x2000, 3200x1800	255x1452	TR632511	TR632512	255x255	TR412511	TR412512		
300x200, 320x200, 340x180	265x1510	TR632611	TR632612	265x265	TR412611	TR412612		
340x180, 340x200, 340x220	275x1568	TR632711	TR632712	275x275	TR412711	TR412712		
3600x2000, 3400x2200	285x1625	TR632811	TR632812	285x285	TR412811	TR412812		
3600x2200	295x1683	TR632911	TR632912	295x295	TR412911	TR412912		

Треугольник двойной тамбура перегрузочного стандартной серии косого (30°)



положение фасада 1



положение фасада 2

Таблица 3.2

Ширина герметизиатора mm	L1 x L2 mm x mm	Артикул двойного треугольника тамбура	
		положение фасада 1	положение фасада 2
3000	3000x1732	DTR30171	DTR30172
3200	3200x1848	DTR32181	DTR32182
3400	3400x1963	DTR34191	DTR34192
3600	3600x2078	DTR36201	DTR36202

***DOORHAN***<sup>®</sup>

Компания DoorHan благодарит вас за приобретение нашей продукции. Мы надеемся, что вы останетесь довольны качеством данного изделия.

По вопросам приобретения, дистрибьюции и технического обслуживания обращайтесь в офисы региональных представителей или центральный офис компании по адресу:

Россия, 143002, Московская обл.,  
Одинцовский р-н, с. Акулово, ул. Новая, д. 120  
Тел.: +7 495 933-24-00  
E-mail: [Info@doorhan.ru](mailto:Info@doorhan.ru)  
[www.doorhan.ru](http://www.doorhan.ru)