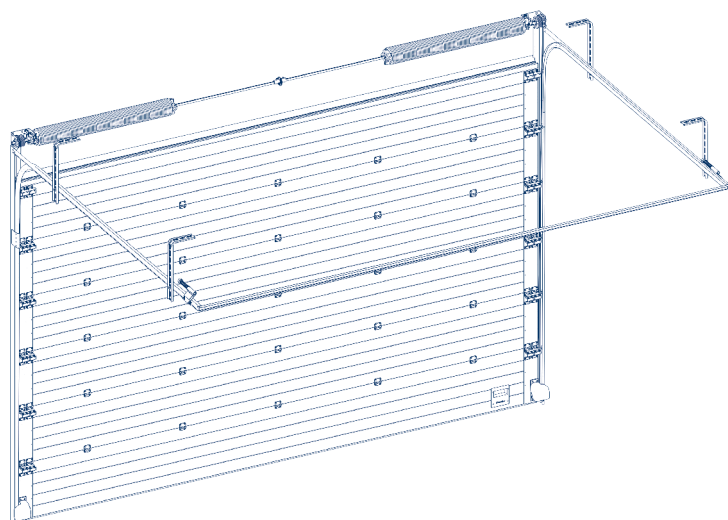


Введение	2
Требования к проему	3
Комплектация	4
Меры безопасности	7
Монтаж ворот	8
Техническое обслуживание и ремонт	23

Ворота секционные противопожарные серии ISD FP



Руководство по монтажу и эксплуатации

БЛАГОДАРИМ ВАС ЗА ПРИОБРЕТЕНИЕ ПРОДУКЦИИ, ПРОИЗВЕДЕННОЙ НАШИМ ПРЕДПРИЯТИЕМ!

Мы уверены, что Вы останетесь довольны качеством секционных противопожарных ворот DoorHan! Перед установкой ворот внимательно ознакомьтесь с настоящей инструкцией. В инструкции подробно описан процесс монтажа и правила эксплуатации и обслуживания секционных ворот DoorHan.

Соблюдение рекомендаций по эксплуатации, обслуживанию и порядку монтажа противопожарных ворот, изложенных в инструкции, обеспечит длительный срок работы оборудования и существенно снизит риск возникновения несчастных случаев при установке и эксплуатации противопожарных ворот.

Во время выполнения работ обязательно соблюдение правил техники безопасности.

При утере настоящей инструкции Вы можете запросить ее дубликат, отправив письмо по адресу: 143002, Московская область, г. Одинцово, с. Акулово ул. Новая 120, DoorHan или по электронной почте: E-mail: info@doorhan.ru или на сайте: www.doorhan.ru.

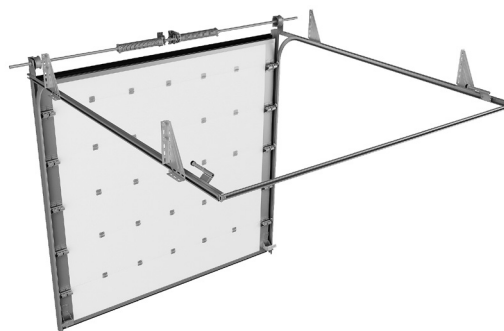
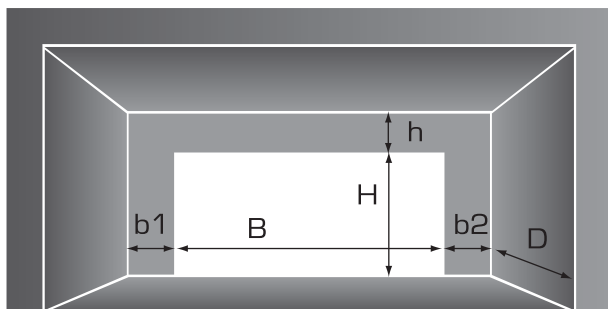
Производитель (DoorHan) не осуществляет непосредственного контроля за монтажом секционных противопожарных ворот, их обслуживанием и эксплуатацией и не может нести ответственность за безопасность установки, эксплуатации и технического обслуживания ворот. Ответственность за качество монтажа секционных противопожарных ворот несет организация, осуществляющая монтаж.

Содержание инструкции не может служить основанием для предъявления любого рода претензий.

DoorHan оставляет за собой право вносить изменения в конструкцию секционных противопожарных ворот, а также в настоящую инструкцию без предварительного уведомления покупателей ворот.

1. ТРЕБОВАНИЯ К ПРОЕМУ

Противопожарные секционные ворота DoorHan (ISD FP) устанавливаются в зданиях с дополнительными требованиями по пожарной безопасности и защищают от распространения пожароопасных факторов не менее 60 мин (EI60).



2. НЕОБХОДИМЫЕ РАЗМЕРЫ

- H – высота проема от 2 до 6 м (расстояние от пола до верха проема);
- B – ширина проема от 2 до 6 м (расстояние от левого края до правого края проема);
- h – притолока (расстояние от верха проема до потолка) не менее 650 мм;
- b1 и b2 – расстояния от края проема до боковой внутренней стены не менее 300 мм, в случае выносного вала - 600 мм;
- D – глубина помещения (расстояние от края проема до внутренней стены гаража) – более H+700 мм.

При снятии вышеуказанных размеров проема рекомендуется проводить замер каждой величины как минимум в трех местах.

При замере H и B за итоговый размер всегда принимается наибольшая величина, а при замере h, D, b1 и b2 за итоговый размер необходимо принимать наименьшую величину.

На стадии замера необходимо обратить внимание на дополнительные параметры

Форма проема (проемы могут быть как прямоугольной, так и другой формы).

Поверхность плоскостей проема должна быть ровной и гладкой. Перепад уровня пола по всей длине проема должен составлять не более 1 см.

Пространство, необходимое для монтажа ворот, должно быть свободно и не загромождено.

Если проемы подготовлены Заказчиком с отклонениями от изложенных требований, Заказчик обязан устранить отклонения до начала монтажа ворот.

3. ИНСТРУМЕНТЫ

Для выполнения монтажа рекомендуется использовать следующие инструменты:

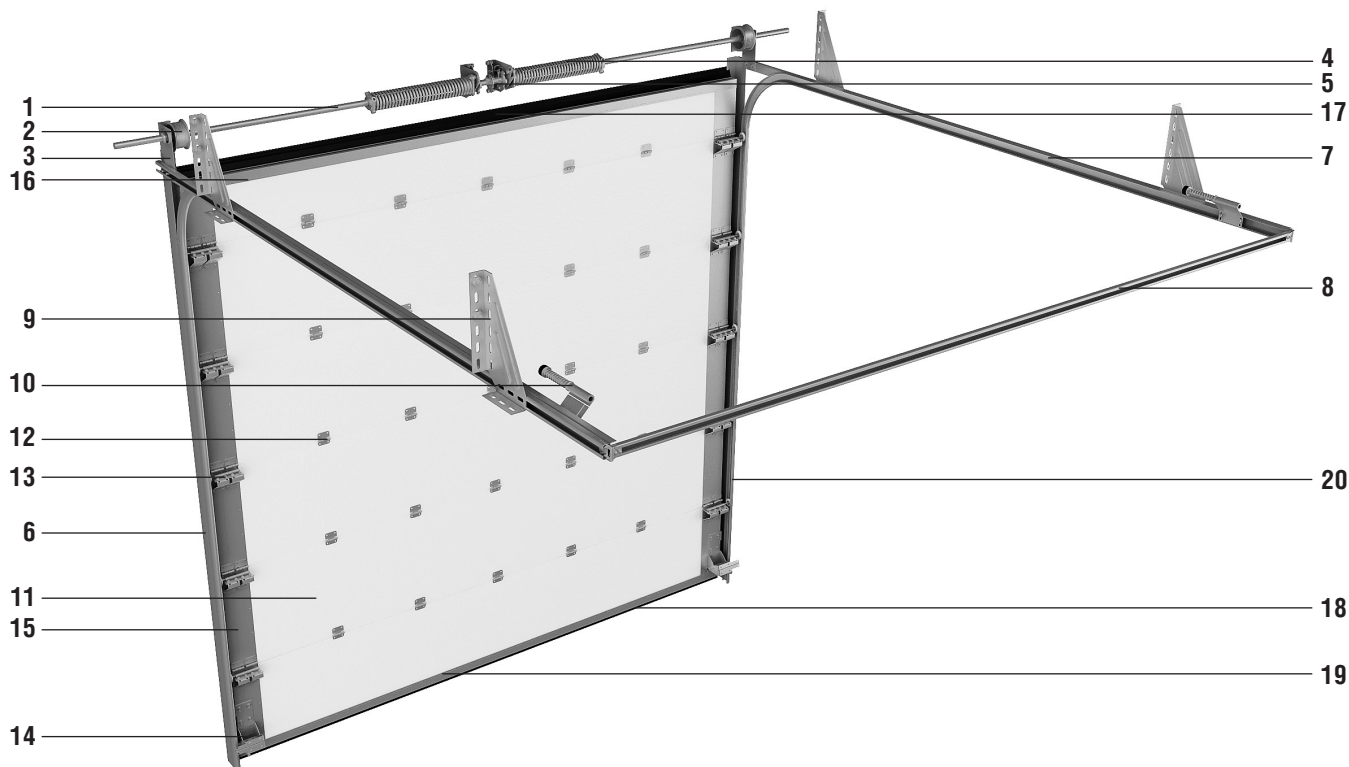
1. Дрель 	2. Клепальный инструмент 	3. Рулетка 5 м 	4. Отвертка крестовая 	5. Насадки на дрель S10, S12 	6. Строительный уровень 0,5 м 
7. Карандаш 	8. Перчатки 	9. Стремянка 2 шт. 	10. Комплект сверел 	11. Молоток 	12. Очки защитные 
13. Монтажный вороток 0,5 м (2 шт.) 	14. Каска 	15. Комплект гаечных ключей 	16. Нож 	17. Пассатижи 	18. Шлифовальная машинка 

Оптимальная численность монтажной бригады

Оптимальная численность монтажной бригады – 2 - 3 человека, в зависимости от размеров ворот. Средней нормой для монтажной бригады является монтаж одних ворот в течение 4 - 6 часов.

Рекомендуемые материалы и комплектующие, используемые при монтаже ворот

При монтаже ворот могут применяться различные крепежные элементы, выбор которых зависит от характеристик материала проема. Все крепежные детали должны быть стойкими к коррозии.

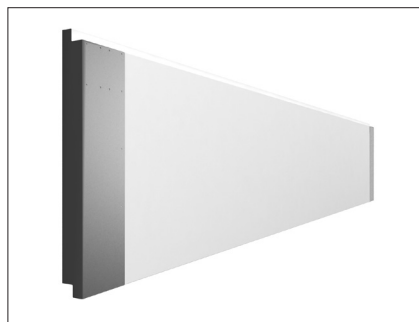
4. КОМПЛЕКТАЦИЯ

В данной инструкции монтаж секционных противопожарных ворот будет рассмотрен на примере ворот со стандартным типом подъема. В приложении приведены особенности монтажа секционных ворот с различными типами подъемов и комплектацией.

1. вал цилиндрический (октоганальный)
2. барабан
3. кронштейн концевой П-образный
4. пружина торсионная
5. устройство защиты от обрыва пружины
6. направляющая вертикальная
7. горизонтальная направляющая
8. с-профиль
9. кронштейн крепления направляющей к потолку
10. амортизатор
11. сэндвич-панель
12. петля внутренняя
13. опора боковая с держателем ролика
14. устройство защиты от разрыва троса
15. крышка боковая
16. профиль верхний
17. уплотнитель верхний
18. профиль нижний
19. уплотнитель нижний
20. лента терморасширяющаяся



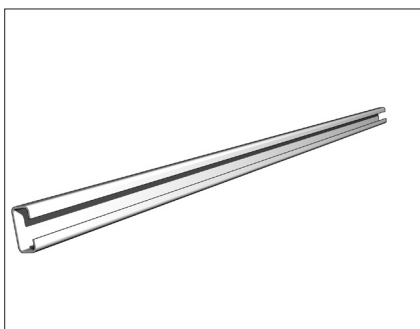
1. Нижняя панель 1 шт.



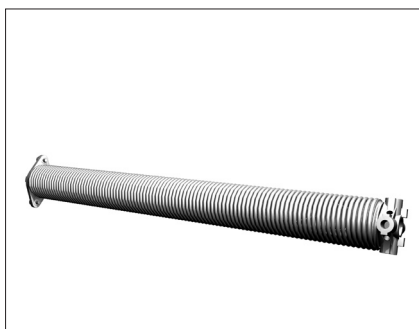
2. Средняя панель * шт.



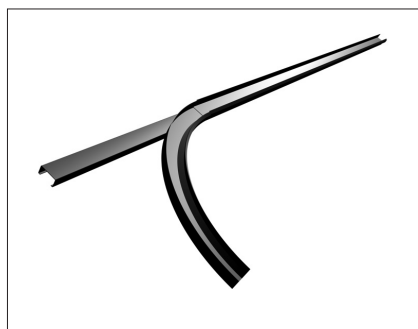
3. Верхняя панель 1 шт.



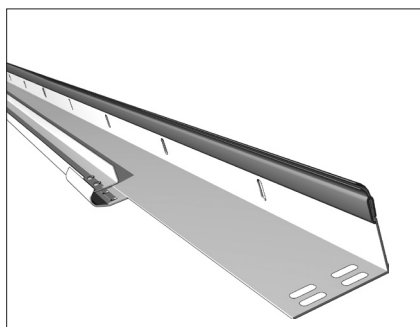
4. с-профиль 1 шт.



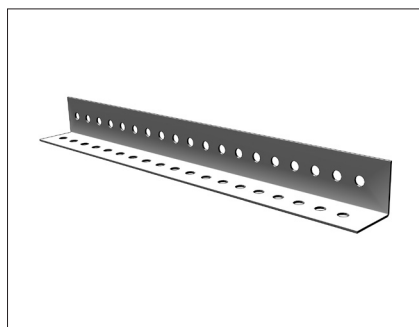
5. Торсионный механизм в сборе * шт.



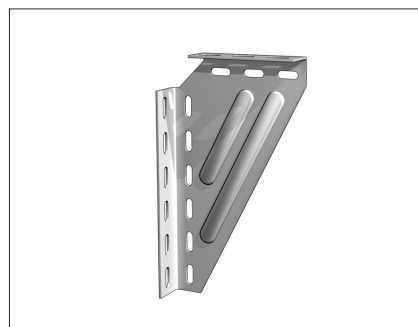
6. Горизонтальные направляющие в сборе 1 пара



7. Угловая стойка в сборке с вертикальной направляющей и боковым уплотнителем 1 пара



8. Установочный профиль (32x32x2 мм) *** шт.



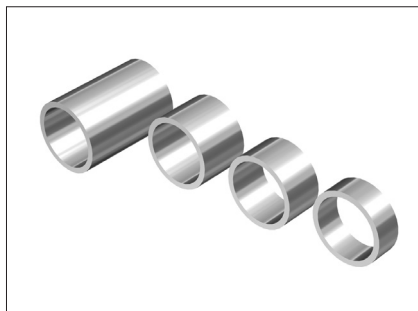
9. Универсальный угловой кронштейн для крепления к потолку *** шт.



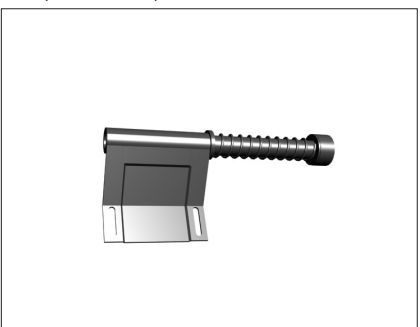
10. Болт для сборки направляющих (1/4" x 3/4") * шт.



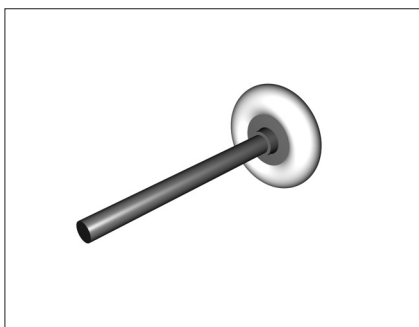
11. Гайка (1/4") * шт.



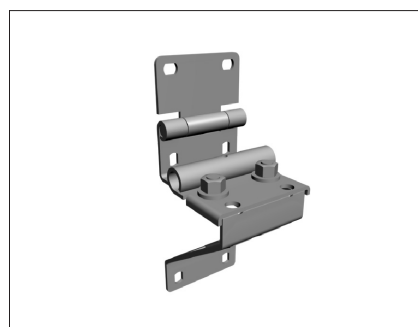
13. Комплект втулок распорных 2 компл.



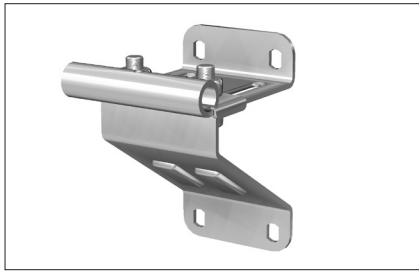
14. Пружинный амортизатор ** 1 пара.



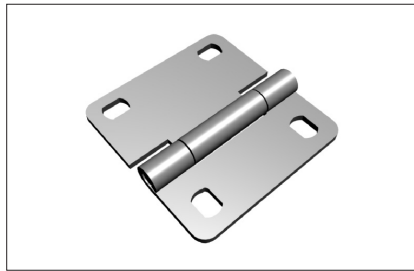
15. Ролик * шт.



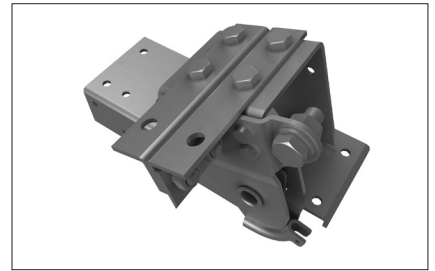
16. Боковая опора с держателем ролика * шт.



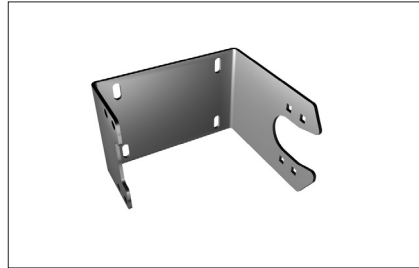
17. Верхняя опора с держателем ролика
2 шт.



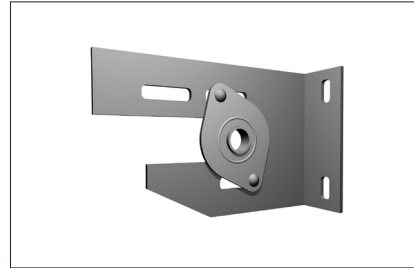
18. Внутренняя петля * шт.



18. Устройство защиты от обрыва троса
2 шт.



24. Концевой опорный П-образный кронштейн
1 пара.



25. Внутренний опорный кронштейн * шт.



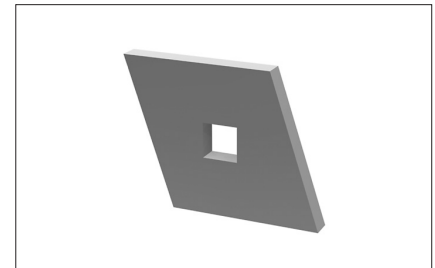
26. Саморез 6,3x38 мм для панелей ворот
* шт.



27. Болт с полукруглой головкой (M8x25)
* шт.



28. Гайка с фланцем (M8) * шт.



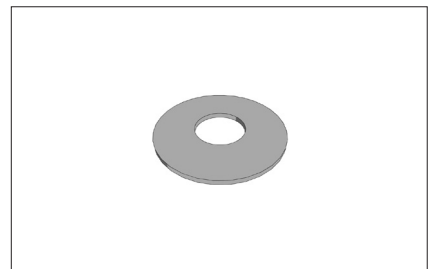
29. Закладная пластина * шт.



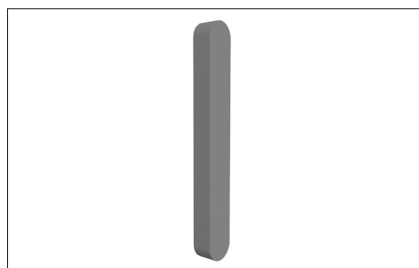
30. Саморез - глухарь (8x70 мм) * шт.



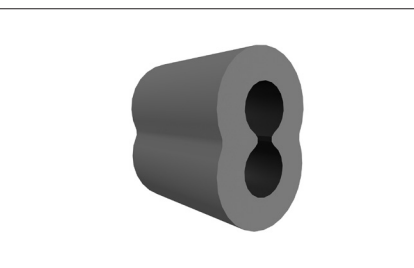
31. Дюбель ПВХ * шт.



32. Шайба 8x24 * шт.



33. Шпонка * шт.



34. Втулка для троса * шт.

5. МЕРЫ БЕЗОПАСНОСТИ

Монтажные работы производятся только в спецодежде, не стесняющей движения, а также в защитной каске и перчатках. При сверлении материалов, дающих отлетающую стружку, при рубке и резке металла следует применять защитные очки. Для защиты органов дыхания от строительной пыли применять респиратор. Слесарные молотки и кувалды должны иметь гладкие, слегка выпуклые поверхности бойков, без выбоин, сколов, наклепа, сколов и трещин. Длина рукоятки молотка должна быть не менее 250 мм; молотки должны быть прочно надеты на рукоятки и закреплены клиньями. Все инструменты, имеющие заостренные концы для рукояток, должны иметь рукоятки длиной не менее 150 мм. Деревянные рукоятки должны быть стянуты бандажными кольцами. Ударные инструменты не должны иметь косых и сбитых затылков, трещин, заусенцев. Гаечные ключи не должны иметь трещин и забоин, должны соответствовать размерам гаек и головок болтов; губки ключей должны быть параллельны, не разработаны и не закатаны. Для переноски рабочего инструмента к месту работы необходимо применять специальную сумку или ящик. При работе для укладки инструмента использовать специальные пояса. Класть инструменты в карманы спецодежды запрещается.

МЕРЫ БЕЗОПАСНОСТИ ПРИ РАБОТЕ НА ВЫСОТЕ

Работы на высоте 1,5 м и более от поверхности пола относятся к работам, выполняемым на высоте. При работах на высоте следует пользоваться предохранительным монтажным поясом. В случае, когда нет возможности закрепления предохранительного пояса за элементы строительной конструкции, следует пользоваться страховочным канатом, предварительно заведенным за элементы строительной конструкции.

Приспособления и инструмент должны быть закреплены (привязаны) во избежание их падения при работе на конструкциях, под которыми расположены находящиеся под напряжением токоведущие части.

- Применение предохранительных поясов со стопами из металлической цепи при работе на конструкциях, под которыми расположены находящиеся под напряжением токоведущие части, **ЗАПРЕЩЕНО**.

- Подача вверх элементов ворот, инструмента и монтажных приспособлений должна осуществляться с помощью «бесконечного» каната. Стоящий внизу работник должен удерживать канат для предотвращения раскачивания груза и приближения к токоведущим частям. **Запрещается:**

- стоять под лестницей, с которой производятся работы;
- подбрасывать какие-либо предметы для подачи работающему наверху. Подача должна осуществляться при помощи прочной веревки.

МЕРЫ БЕЗОПАСНОСТИ ПРИ РАБОТЕ С ИСПОЛЬЗОВАНИЕМ ЛЕСТНИЦ И СТРЕМЯНОК

Приставные лестницы и стремянки должны быть снабжены устройством, предотвращающим возможность сдвига и опрокидывания при работе. Нижние концы приставных лестниц и стремянок должны иметь оковки с острыми наконечниками для установки на грунте, а при использовании лестниц на гладких поверхностях (металле, плитке, бетоне) на них надеваются башмаки из резины или другого нескользящего материала. **Запрещается:**

- работать с приставной лестницы, стоя на ступеньке, находящейся на расстоянии менее 1 м от верхнего ее конца;
- работать с механизированным инструментом с приставных лестниц;
- работать с двух верхних ступенек стремянок, не имеющих перил или упоров;
- находиться на ступеньках приставной лестницы или стремянки более чем одному человеку;
- стоять под лестницей, на которой производится работа;
- класть инструмент на ступени лестниц и стремянок.

МЕРЫ БЕЗОПАСНОСТИ ПРИ РАБОТЕ С ЭЛЕКТРОИНСТРУМЕНТОМ

К работе с электроинструментом допускаются лица, прошедшие специальное обучение и инструктаж на рабочем месте, имеющие соответствующую квалификационную группу по электробезопасности. При проведении монтажных работ следует пользоваться электроинструментом, работающем при напряжении не выше 380/220 В. Выбор класса электроинструмента производится в зависимости от категории помещения по степени опасности поражения электротоком.

- Металлический корпус электроинструмента, работающего при напряжении выше 42 В переменного тока и выше 110 В постоянного тока в помещениях с повышенной опасностью, особо опасен и при наружных установках должен быть заземлен. Вилка подключения должна быть с заземляющим контактом. Подключение инструмента осуществлять к электросети, имеющей заземление. Используемые удлинители должны иметь вилку и розетку с заземляющими контактами. При работе с таким инструментом следует пользоваться защитными средствами (резиновые перчатки, галоши). Защитные средства должны быть испытаны в установленном законодательством порядке.

Перед началом работы следует производить:

- проверку комплектности и надежности крепления деталей;
- проверку внешним осмотром исправности кабеля (шнура), его защитной трубки и штепсельной вилки, целостности изоляционных деталей корпуса, рукоятки и крышек щеткодержателей, наличия защитных кожухов и их исправности;
- проверку исправности цепи заземления (между корпусом и заземляющим контактом штепсельной вилки);
- проверку четкости работы выключателя;
- проверку работы электроинструмента на холостом ходу.

При работе применять только исправный и проверенный инструмент. При выполнении работ не допускать переломов, перегибов электропровода, а также прокладки его в местах складирования конструкций, материалов, движения транспорта. При работе в дождливую погоду (при снегопаде) места прокладки кабеля и места производства работ электроинструментом должны быть оборудованы навесами.

МЕРЫ БЕЗОПАСНОСТИ ПРИ ПРОВЕДЕНИИ ЭЛЕКТРОМОНТАЖНЫХ РАБОТ

Электромонтажные работы следует выполнять в соответствии с нормами Правил устройства электроустановок (ПУЭ), с соблюдением требований Правил техники безопасности при эксплуатации электроустановок потребителей (ПТБ при эксплуатации электроустановок потребителей).



6. ОСОБЕННОСТИ КОНСТРУКЦИИ

Сэндвич-панели толщиной 60 мм имеют предел огнестойкости класса EI60. Состоят из двух стальных листов и минеральной ваты между ними, которая обладает повышенными жароустойчивыми и огнеупорными свойствами, благодаря чему панели позволяют выдержать открытый огонь в течение 60 минут. Сэндвич-панели устойчивы к различным химикатам, маслам и растворителям, а также не подвержены коррозии.

Стыки противопожарных панелей имеют «Г» - образную форму для хорошей устойчивости при возгорании. Панели закрепляются согласно схеме.

7. МОНТАЖ ПРОТИВОПОЖАРНЫХ ВОРОТ СО СТАНДАРТНЫМ ПОДЪЕМОМ

7.1 РАСПАКОВКА КОМПЛЕКТАЦИИ



Нижняя панель

Нижняя панель поставляется в комплекте с боковыми крышками, нижним алюминиевым профилем (приклепанным к панели), терморасширяющейся лентой, нижним резиновым уплотнением. В панели просверлены отверстия для крепления внутренних петель. В боковых крышках выполнена перфорация отверстий для крепления нижних частей боковых опор.



Средняя панель

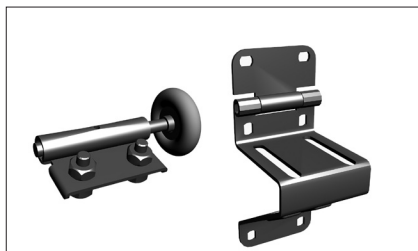
Средние панели поставляются в комплекте с боковыми крышками (приклепанными к панели) и терморасширяющейся лентой. В панелях просверлены отверстия для крепления внутренних петель. В боковых крышках выполнена перфорация отверстий для крепления нижних частей боковых опор. Количество зависит от высоты проема.



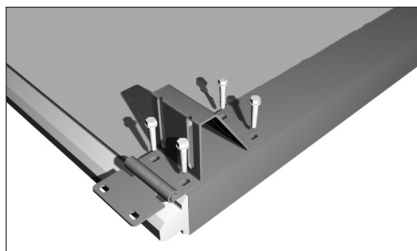
Верхняя панель

Верхняя панель поставляется в комплекте с боковыми крышками, верхним алюминиевым профилем (приклепанным к панели), терморасширяющейся лентой, верхним резиновым уплотнением.

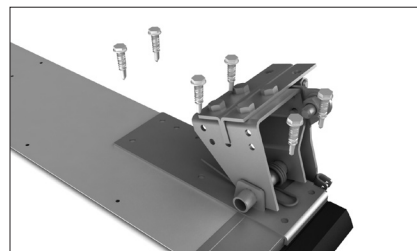
7.2 СБОРКА НИЖНЕЙ ПАНЕЛИ



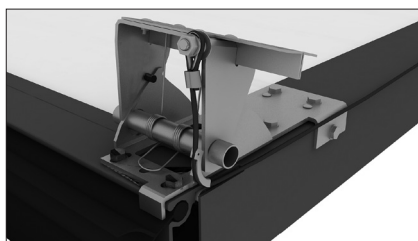
Отсоедините роликдержатели от боковых опор.



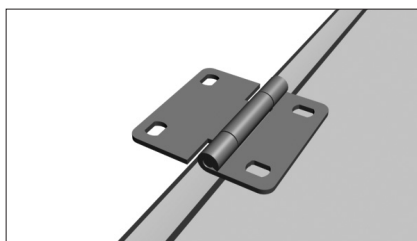
Установите боковые опоры по просверленным отверстиям, используя 4 самореза 6,3x38 мм.



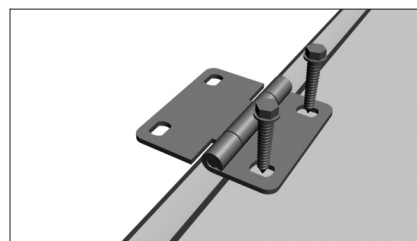
Разместите устройство защиты от обрыва троса и просверлите 6 отверстий 4,2 мм для крепления кронштейна. Закрепите его при помощи 6 саморезов 6,3x38.



Перед началом работы ворот необходимо удалить шплинт устройства от обрыва троса.

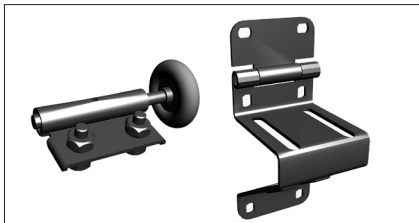


Установите внутренние петли по отверстиям в панели, ранее сделанным на производстве. Отверстия в нижней части петли должны совпадать с отверстиями в панели, сделанными на производстве.

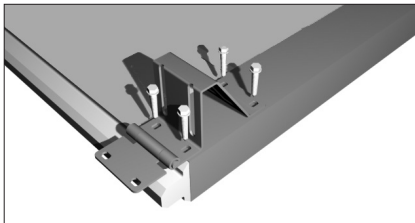


Закрепите петли при помощи 2-х саморезов 6,3x38.

7.3 СБОРКА СРЕДНИХ ПАНЕЛЕЙ



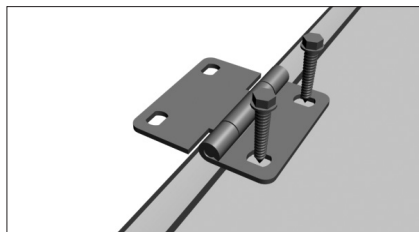
Отсоедините роликдержатели от боковых опор.



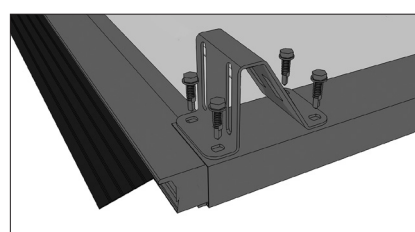
Установите боковые опоры по просверленным отверстиям, используя 4 самореза 6,3x38 мм.



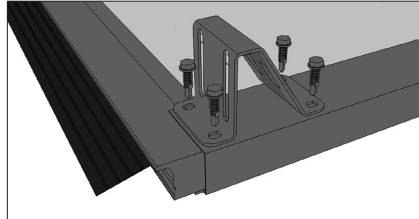
Установите внутренние петли по отверстиям в панели, ранее сделанным на производстве. Отверстия в нижней части петли должны совпадать с отверстиями в панели, сделанными на производстве.



Закрепите петли при помощи саморезов 6,3x38 для панелей ворот.

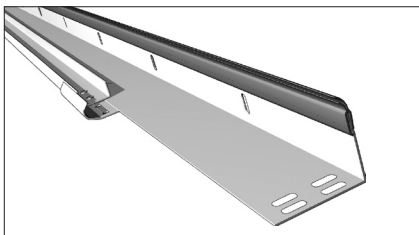


7.4 СБОРКА ВЕРХНИХ ПАНЕЛЕЙ

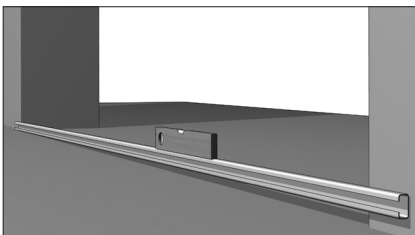


Установите верхние опоры ролика и закрепите при помощи саморезов 6,3x38 для панелей.

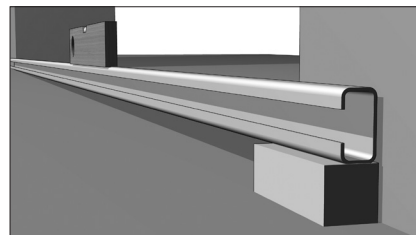
7.5 УСТАНОВКА ВЕРТИКАЛЬНЫХ НАПРАВЛЯЮЩИХ



Вертикальные направляющие поставляются в сборе с угловыми стойками.



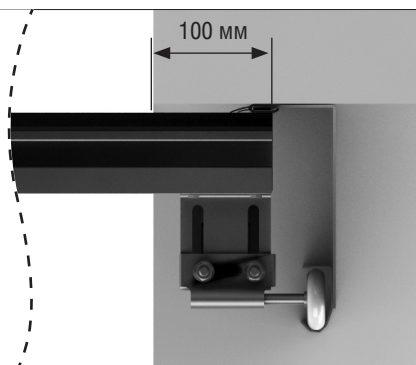
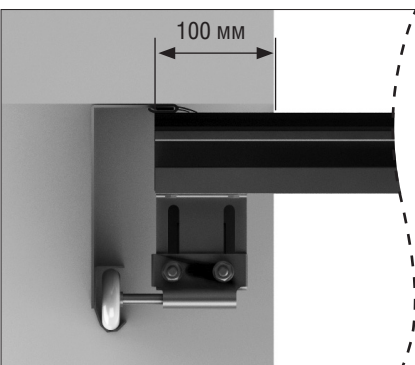
Перед установкой вертикальных направляющих необходимо проверить горизонтальность пола. Для чего положите с-профиль на пол и проверьте его горизонтальность с помощью строительного уровня.



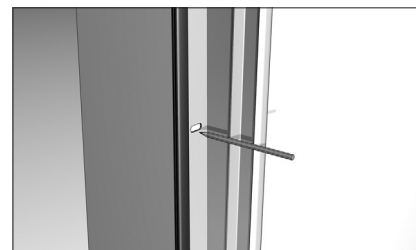
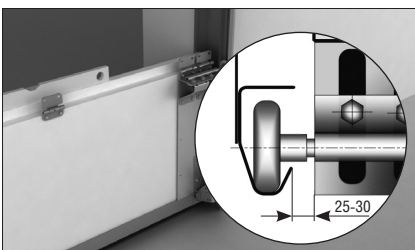
Если для выравнивания с-профиля необходимы подкладки, то эти подкладки нужно использовать при установке вертикальных направляющих.



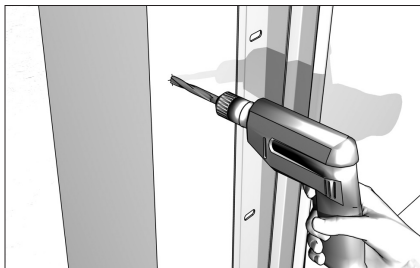
Перед установкой направляющих необходимо установить в проем нижнюю панель таким образом, чтобы ее края заходили за проем равномерно с двух сторон на 100 мм.



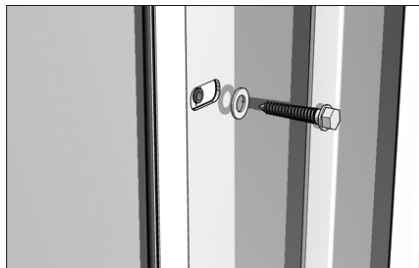
Затем по панели установите вертикальные направляющие. Расстояние от торцевой поверхности панели до кромок направляющих должно составлять около 40-45 мм.



Разметьте отверстия в стене проема, используя перфорацию в угловой стойке в качестве шаблона.



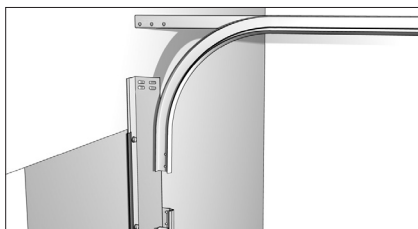
Просверлите отверстия $\varnothing 12$ мм в стене проема. В отверстия забейте дюбели.



Закрепите угловые стойки к стене проема 2-мя саморезами 8x70 с шайбами, но не затягивайте их. Выставьте вертикальные направляющие по уровню и только после этого затяните саморезы.



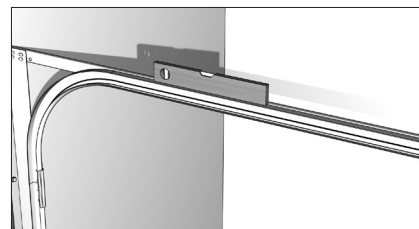
7.6 УСТАНОВКА ГОРИЗОНТАЛЬНЫХ НАПРАВЛЯЮЩИХ



Горизонтальные направляющие постав- ляются в сборе с с-профилем, служащим для повышения жесткости направляющих. В с-профиле и в горизонтальных направ- ляющих сделаны отверстия для крепления с вертикальными направляющими и угло- вой стойкой.

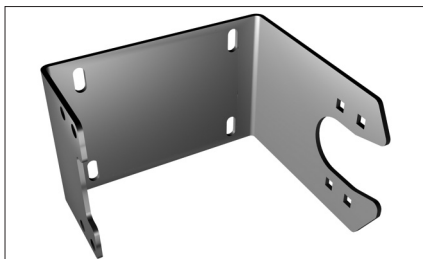


Скрепите горизонтальные и вертикальные направляющие между собой при помощи двух болтов 1/4"x3/4" для сборки направ- ляющих с гайками и соединительной пла- стины, располагающейся в месте стыка направляющих.

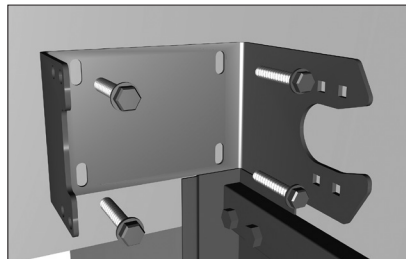


Закрепите с-профиль горизонтальной направляющей к угловой стойке. Перед затяжкой болтов необходимо выставить направляющие с помощью строительного уровня.

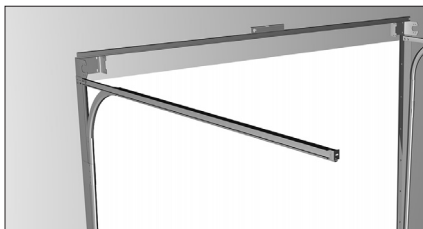
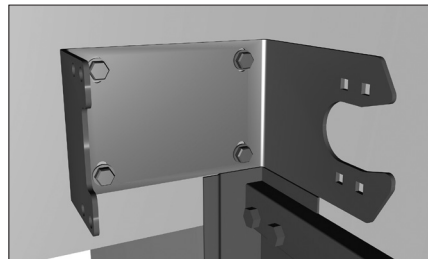
7.7 УСТАНОВКА КОНЦЕВЫХ ОПОРНЫХ П-ОБРАЗНЫХ КРОНШТЕЙНОВ



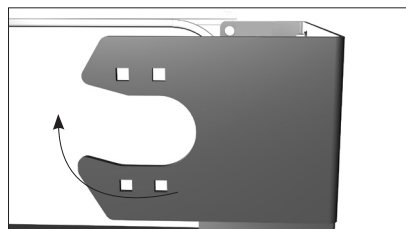
Использование п- образных концевых опорных кронштейнов позволяет обеспе- чить высокую технологичность сборки, монтажа и регулировки торсионного механизма.



Установите п-образный кронштейн вплотную к угловой стойке, совместив углы крон- штейна и угловой стойки. Внешняя стенка кронштейна должна совпадать с плоско- стью угловой стойки. По перфорации в кронштейне разметьте отверстия для крепле- ния в стене проема. Просверлите намеченные отверстия сверлом $\varnothing 12$ мм. Забейте в стену дюбели. Закрепите кронштейн к притолоке при помощи саморезов (саморезы не затягивать).

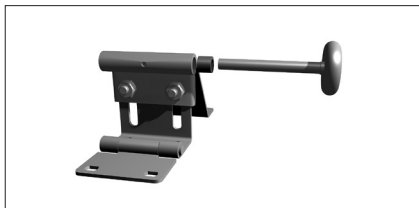


Проверьте горизонтальность установки кронштейнов с помощью с-профиля (допускается использовать лазерный уровень).



ВНИМАНИЕ: устанавливать кронштейн необходимо таким образом, чтобы изгиб кронштейна смотрел вверх.

7.8 УСТАНОВКА РАСПОРНЫХ ВТУЛОК

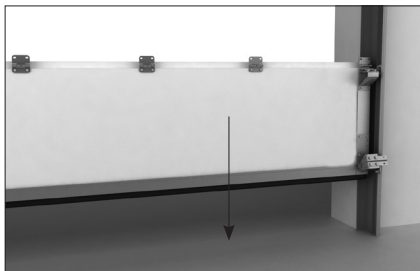


Распорные втулки служат для ограничения движения полотна ворот вдоль плоскости проема. Установите втулки на оси роликов верхних опор.

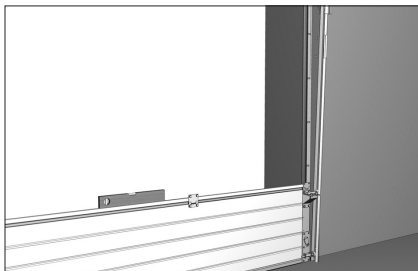


Установите втулки на оси роликов устройства защиты от обрыва троса, которое закреплено на нижней панели.

Установка панелей



Установите нижнюю панель в проем направляющих.



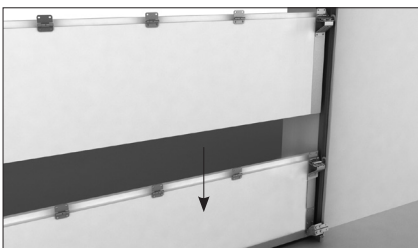
Выровняйте нижнюю панель по строительному уровню. При необходимости используйте подкладки соответствующей толщины.



Установите ролики с роликодержателями на боковые опоры с помощью болтов M8x25



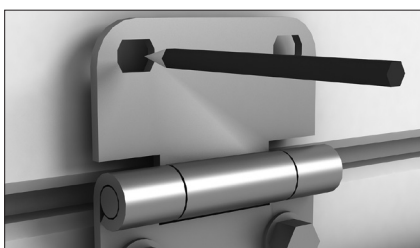
Отрегулируйте плотность прилегания полотна ворот к проему, используя положение роликодержателя.



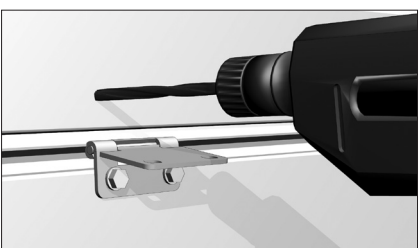
Аналогично установите следующие панели.



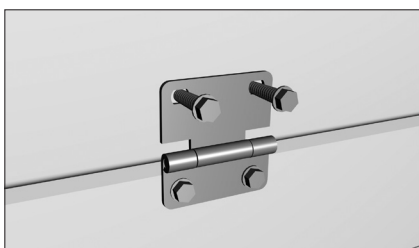
Закрепите верхние части петель боковых опор с помощью саморезов 6,3x38 для панелей.



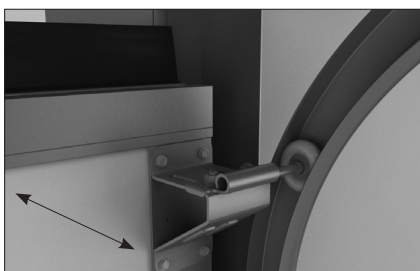
В случае, если в панели не просверлены отверстия верхней части петли, наметьте отверстия для крепления верхних частей внутренних петель и боковых опор.



Просверлите намеченные отверстия $\varnothing 4$ мм на глубину 25-30 мм.

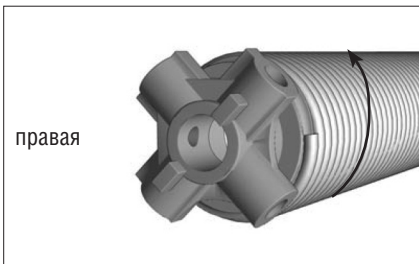


Закрепите верхние части петель с помощью саморезов 6,3x38 для панелей.

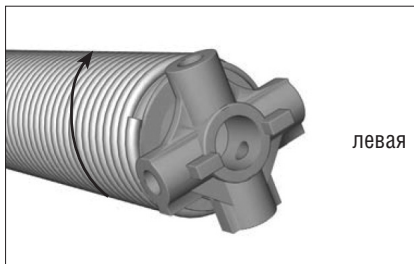


Установите верхнюю панель. Отрегулируйте положение верхнего ролика, обеспечив плотное прилегание панели к проему.

7.9 УСТАНОВКА ТОРСИОННОГО МЕХАНИЗМА



правая

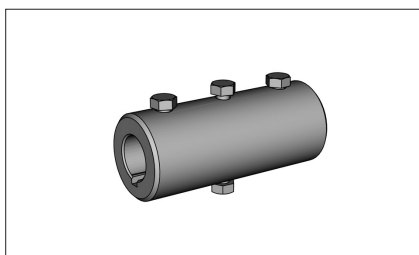


левая

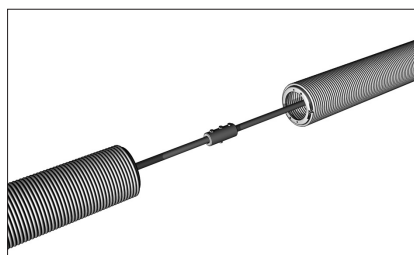


Направление закрутки пружин должно совпадать с направлением ее навивки. Т.е. для правой пружины направление закрутки должно осуществляться против часовой стрелки, а для левой – по часовой стрелке.

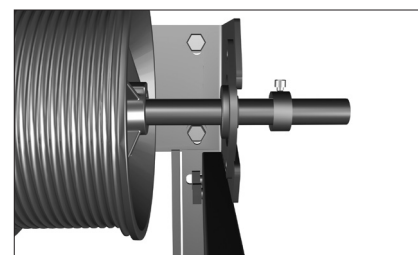
Торсионный механизм устанавливается в П-образные концевые опорные кронштейны и дополнительно поддерживается универсальным внутренним кронштейном.



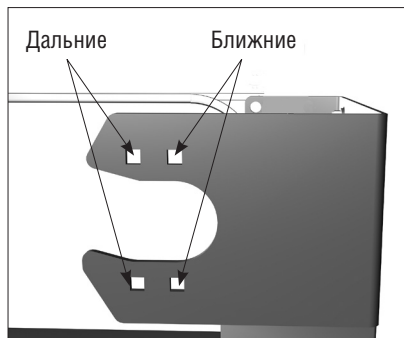
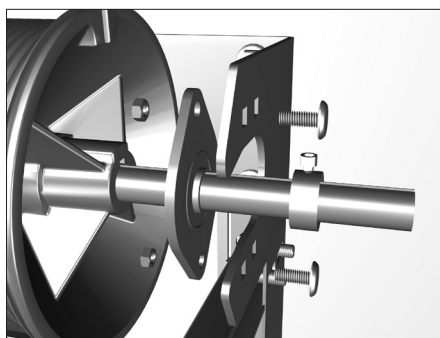
В случае установки вала состоящего из двух частей, используется соединительная муфта с возможностью регулировки троса.



Соедините две части вала с помощью муфты вставив шпонки в шпоночные пазы обеих частей муфты. Затяните болты соединяющие две части муфты.



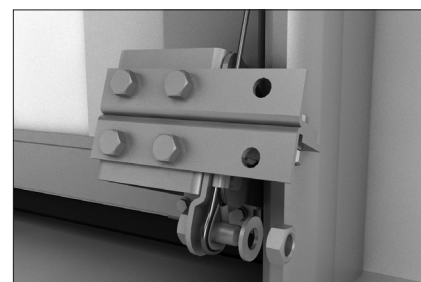
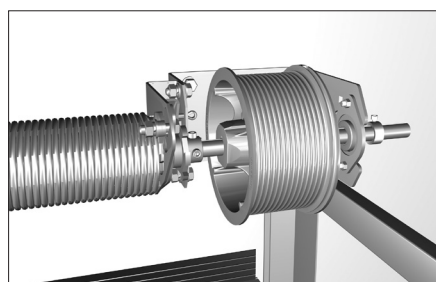
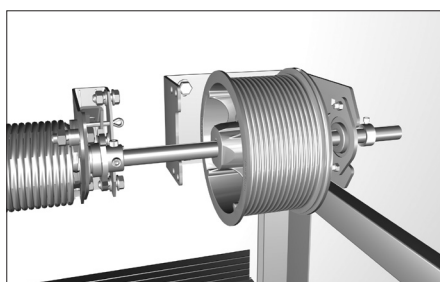
Установите торсионный механизм в сборе таким образом, чтобы пластина концевая с подшипником располагалась заподлицо с внешней стенкой кронштейна. Наденьте на вал стопорное кольцо вплотную к подшипнику.



Закрепите пластину концевую с подшипником к п-образному кронштейну при помощи 2-х болтов М8х25 с соответствующими гайками и шайбами. По аналогии закрепите торсионный механизм с другой стороны.

Зависимость установки пластины концевой с подшипником от установленных концевых опорных п-образных кронштейнов и от типа барабанов представлена в таблице.

Кронштейн концевой опорный П-образный 127/152 мм	БЛИЖНИЕ	ОМ18	ОМ12	DH11000	DH11011	ОМ154-HL-LD
	ДАЛЬНИЕ	ОМ18	ОМ154HL			
Кронштейн концевой опорный П-образный 174 мм	БЛИЖНИЕ		ОМ111VL	ОМ120HL		
	ДАЛЬНИЕ		ОМ132	ОМ18VL	ОМ164HL	
Кронштейн концевой опорный П-образный 174 мм	ОМ128VL					



Закрепите устройство от обрыва пружины к концевому опорному П-образному кронштейну при помощи двух комплектов крепежных элементов (болт М8х25, гайка М8, шайба 8 гроверная).

Установите коуш троса на шпильку устройства защиты от обрыва троса и зафиксируйте при помощи гайки М8 с шайбой.

7.10 ВЗВЕДЕНИЕ ПРУЖИН С ЦИЛИНДРИЧЕСКИМ ВАЛОМ



ВНИМАНИЕ: взведение пружины осуществляется с помощью двух воротков, которые устанавливаются в специальные отверстия в окончании пружины.

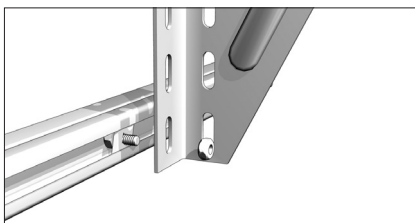
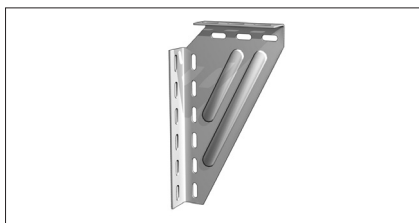
На пружине проведена краской специальная разметочная полоса, служащая для указания количества закрученных витков пружины. Расчетное число оборотов указано в монтажной карте.

После взведения пружины зафиксируйте ее, положив упоры под монтажные воротки, затяните болты крепления окончания пружины к валу и вытащите воротки.

7.11 КРЕПЛЕНИЕ К ПОТОЛКУ

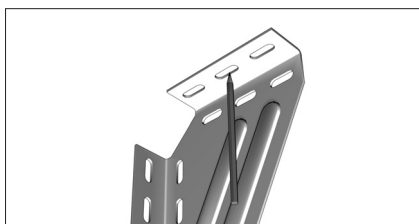
В зависимости от высоты притолоки и габаритов полотна ворот направляющие крепятся к потолку с помощью разных типов кронштейнов.

А). Крепление при помощи универсальных угловых кронштейнов.

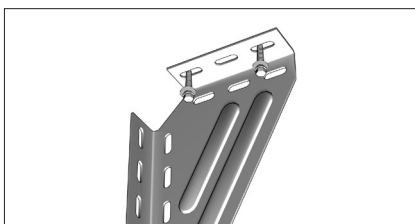


Закрепите кронштейн к горизонтальной направляющей при помощи закладной пластины (стр. рис.) и болта с гайкой.

При необходимости для наращивания кронштейна используется уголок 32x32 мм.

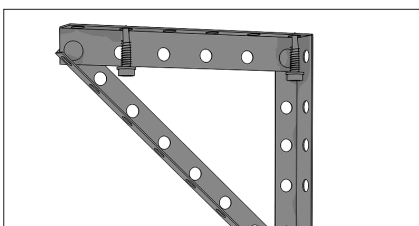
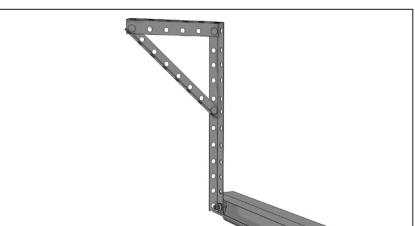
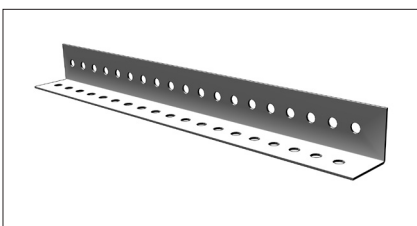


Разметьте отверстия для крепления кронштейна к потолку.



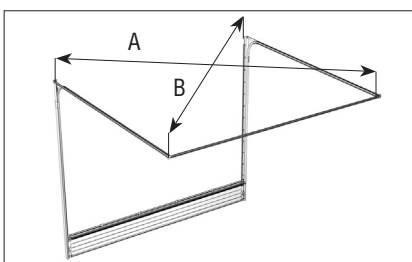
Просверлите отверстия сверлом $\varnothing 12$ мм и вставьте дюбели. Закрепите кронштейн при помощи саморезов 8x70 с шайбами.

Б). Крепление при помощи монтажных уголков.

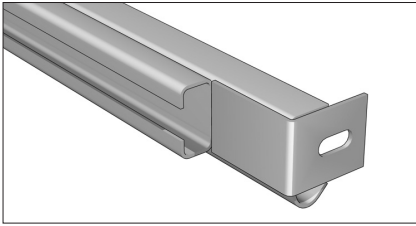


Монтажные уголки собираются из перфорированного уголка 32x32 мм с учетом расстояния от горизонтальных направляющих до потолка.

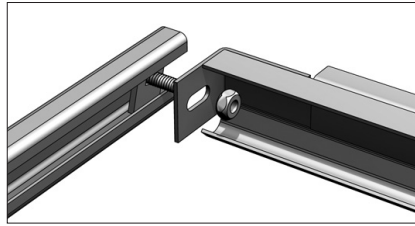
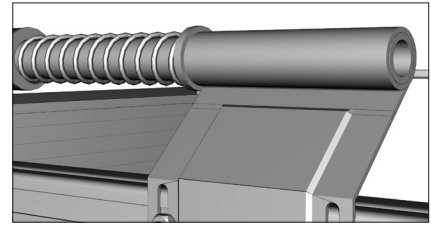
Приложите монтажный угольник к направляющим в месте крепления. Отметьте и просверлите отверстия в потолке. Закрепите монтажный уголок с помощью саморезов 8x70 с шайбами и дюбелей.



Проверьте горизонтальность направляющих при помощи строительного уровня при необходимости отрегулируйте горизонтальность направляющих, смещая отверстия в перфорированном уголке по пазам универсального углового кронштейна. Допускается выравнивать диагонали А и В, подняв полотно ворот до крайнего верхнего положения и проверяя равномерность зазоров между торцами полотна ворот и направляющими. Перед окончательным креплением направляющих к потолку необходимо проверить расстояние между противоположными углами (диагонали А и В должны быть одинаковы).

7.12 КРЕПЛЕНИЕ С-ПРОФИЛЯ

Закрепите с-профиль к концам горизонтальных направляющих с помощью закладных пластин и болтов М8х25 с гайками.

**7.13 КРЕПЛЕНИЕ АМОРТИЗАТОРОВ**

Закрепите амортизатор к с-профилю на обоих концах направляющих при помощи закладных пластин и болтов с гайками М8х25. Установите амортизатор таким образом, чтобы при открытых воротах он находился в сжатом состоянии не менее 50% от длины его хода.

8. ПРОВЕРКА ДВИЖЕНИЯ ВОРОТ

После монтажа необходимо провести проверку движения ворот. Ворота должны двигаться плавно, без рывков. Ролики не должны заедать в направляющих. При установке ворот в любом промежуточном по высоте месте ворота не должны совершать самопроизвольное движение вверх или вниз.

Если при проверочном открывании ворот наблюдается перекося панелей по горизонтали, то отрегулируйте натяжение тросов.

В случае неплотного прилегания полотна ворот к проему необходимо отрегулировать положение роликов. Поднимите полотно ворот на 50 мм и подложите под него деревянные бруски. Отрегулируйте положение роликодержателей с роликами таким образом, чтобы ролики плотно прилегали к поверхности впадин вертикальных направляющих. Уберите деревянные бруски и закройте ворота. Проверьте люфт между полотном ворот и проемом, он должен составлять 12 мм.

9. ЭКСПЛУАТАЦИЯ

Правильно установленные и эксплуатируемые ворота гарантируют надежность и долговечность работы. Управление воротами проводится в автоматическом режиме при помощи электроприводов DoorHan, которые при получении сигнала с пожарной сигнализации переводят ворота из их стационарного положения «открыто», в закрытое. Для продления срока службы ваших ворот следуйте данной инструкции. Противопожарные ворота не предназначены для интенсивного использования. Рекомендуется использование при проверке пожарной сигнализации, сервисном обслуживании и по прямому

назначению. Аварийное открывание и закрывание противопожарных ворот осуществляется при помощи цепного редуктора электропривода. При открывании и закрывании ворот вручную не прилагайте к ним больших усилий. Резкое открывание и закрывание ворот запрещается. При использовании автоматического привода следует руководствоваться инструкциями, прилагаемыми к приводу.

Запрещается открывать ворота вручную при сцепленном приводе.

Не допускайте детей к устройствам управления автоматическими воротами (кнопкам, пультам). Следите за тем, чтобы дети и животные не находились в зоне действия ворот во время их работы.

Строго запрещено проходить или пробегать под движущимся полотном ворот, т.к. это может привести к серьезным травмам.

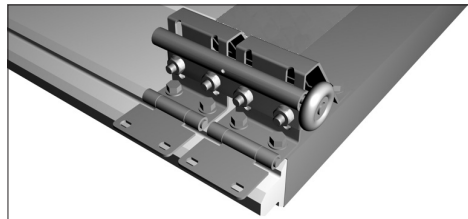
Не подвергайте ворота ударам и не препятствуйте их свободному открыванию и закрыванию. Не подвергайте загрязнению направляющие и ролики, т.к. это может привести к нарушению плавности хода и, в случае наличия электропривода, это может привести к его перегрузке и выходу из строя.

Следите за тем, чтобы во время движения полотна в проеме отсутствовали посторонние предметы и мусор. Их наличие может привести к перекося и заклиниванию ворот. Во избежание травм не трогайте руками подвижные части ворот (ролики, боковые опоры, панели и т.п.) во время их движения.

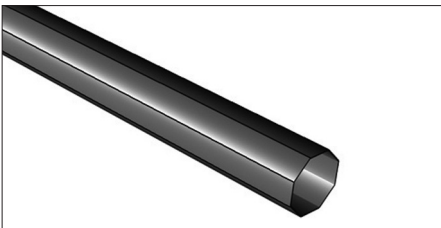
В случае использования ворот не по назначению изготовитель не несет ответственности за их целостность и правильную работу, а также возможные травмы и вред, нанесенные людям, животным или вещам.

10. КРЕПЛЕНИЕ ДВОЙНЫХ БОКОВЫХ ОПОР

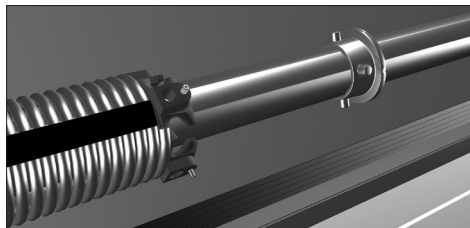
Двойные (усиленные) боковые опоры роликов используются в случае больших габаритов полотна ворот, когда нагрузка на один ролик превышает 35 кг.



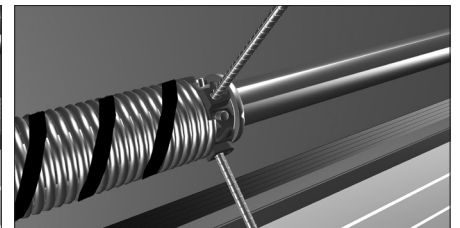
Разберите боковые опоры с держателями роликов. Установите опоры по просверленным отверстиям и закрепите при помощи саморезов 6,3х38 для панелей.

11. ОКТАГОНАЛЬНЫЙ ВАЛ, ВЗВЕДЕНИЕ ПРУЖИНЫ

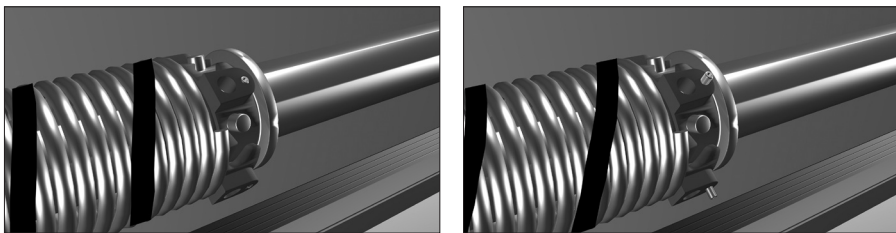
Октагональный вал, применяется в торсионном механизме противопожарных секционных ворот, так как обладает исключительной прочностью и высокой надежностью. Это полностью исключает использование промежуточных поддерживающих кронштейнов и существенно упрощает и ускоряет монтаж, а также повышает качество работы ворот.



На пружине проведена краской специальная разметочная полоса, служащая для указания количества закрученных витков пружины.

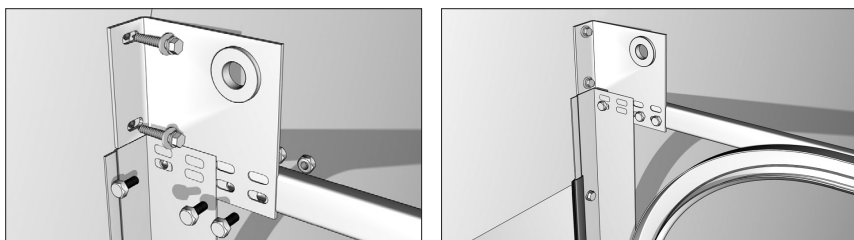


Расчётное число оборотов, указано в монтажной карте или на специальной наклейке, находящейся на боковой крышке средней панели.



После взведения пружины зафиксируйте её, положив упоры под монтажные воротки, задвиньте в пазы окончания стопор, вытащите вороток. Затяните шестигранные винты крепления окончания пружины к валу.

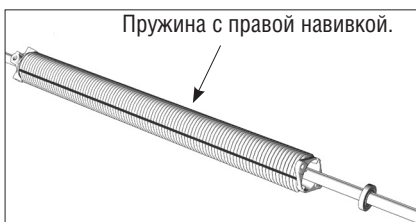
12. КРЕПЛЕНИЕ КОНЦЕВЫХ ОПОРНЫХ КРОНШТЕЙНОВ



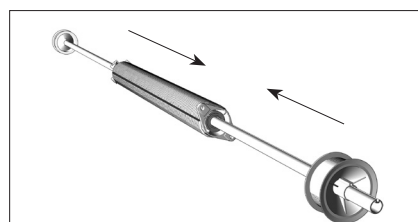
Установите концевой опорный кронштейн по отверстиям на угловой стойке. По перфорации в кронштейне разметьте отверстия для крепления в стене проема. Просверлите намеченные отверстия в с-профиле сверлом $\varnothing 8,5$ мм и в стене сверлом $\varnothing 12$ мм. Забейте в стену дюбели. К стене закрепите концевой опорный кронштейн при помощи саморезов 6,3x38. Скрепите концевой опорный кронштейн, с-профиль и угловую стойку между собой при помощи болтов M8x25 с гайками.



Торсионный механизм устанавливается в концевые опорные кронштейны и дополнительно поддерживается универсальным внутренним кронштейном.



Установите на вал пружину в сборе. Для пружины с правой навивкой фланец для крепежа к универсальному внутреннему кронштейну находится справа. Со стороны кронштейна устанавливается подшипник узкой стороной внутрь фланца окончания пружины. Пружина с левой навивкой устанавливается зеркально.



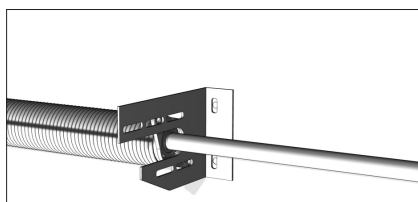
Установите на вал барабаны для троса. Барабаны имеют маркировку левый (L) и правый (R), и устанавливаются соответственно слева и справа.



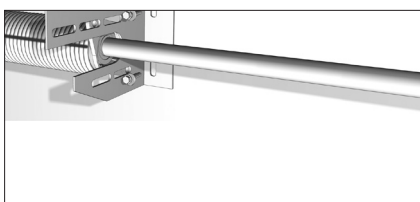
Проденьте трос через специальное технологическое отверстие. Затяните обжимной винт, таким образом зафиксировав трос.



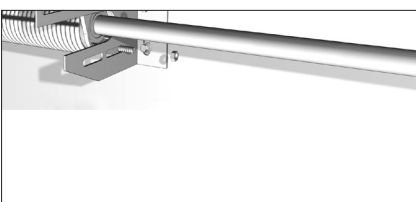
В случае отсутствия обжимного винта на барабане в боковой поверхности барабанов просверлите отверстие сверлом под диаметр троса для пропускания свободного конца троса.



Поднимите собранный узел и установите в подшипники опорных кронштейнов. Отметьте отверстия для крепления универсального внутреннего кронштейна к стене.

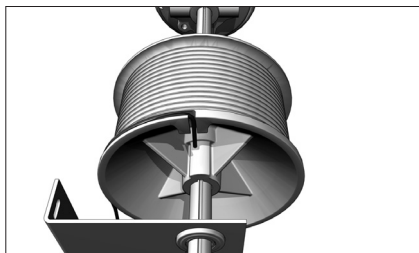


Просверлите намеченные отверстия $\varnothing 12$ мм и закрепите промежуточный кронштейн при помощи саморезов 8x70 с шайбами и дюбелей.

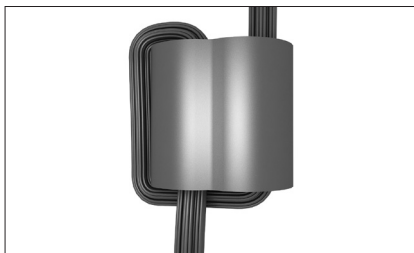


Установите подшипник во фланец окончания пружины, а затем закрепите фланец с помощью болтов M10x45 с гайками на универсальном внутреннем кронштейне.

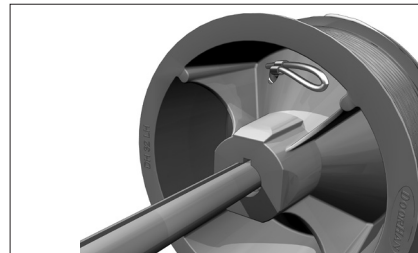
ВНИМАНИЕ: При установке механизма уравновешивания с двумя пружинами при сборке пружина с правой навивкой устанавливается на левой части вала, а пружина с левой навивкой на правой.

13. КРЕПЛЕНИЕ ТРОСА К БАРАБАНУ

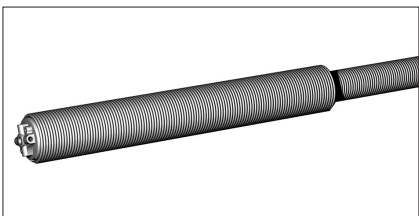
Разрежьте трос на две равные части. Пропустите свободный, не обжатый втулкой, конец троса через просверленное отверстие в барабане, протяните его вдоль направляющих и выведите к устройству защиты от обрыва троса. Установите барабан к опорному кронштейну, намотайте на него трос на то количество витков, которое указано в монтажной карте. Закрепите барабан на вале крепежными болтами.



СОВЕТ:
Воспользуйтесь методом регулировки натяжения троса, на обжимной втулке, пропустив трос, как показано на рисунке. Таким образом появляется возможность регулировать натяжение троса, подтравливая трос на втулке со стороны барабана.



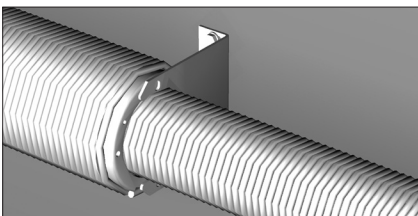
После регулировки натяжения троса зафиксируйте трос, запрессовав обжимную втулку.

14. ТОРСИОННЫЙ МЕХАНИЗМ «ПРУЖИНА В ПРУЖИНЕ»

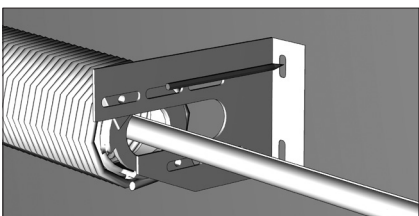
Торсионный механизм «пружина в пружине» устанавливается в случаях, когда высота проема больше, чем ширина проема в 1,5 раза и, как правило, на высокий или вертикальный подъем. В этом случае используются пружины с внутренним диаметром 152 и 95 мм.



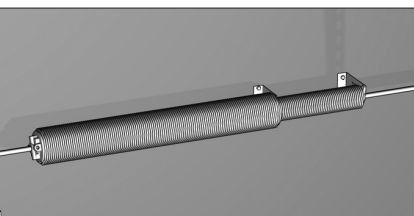
Под пружину $\varnothing 152$ мм установите дополнительный кронштейн для двоянных пружин.



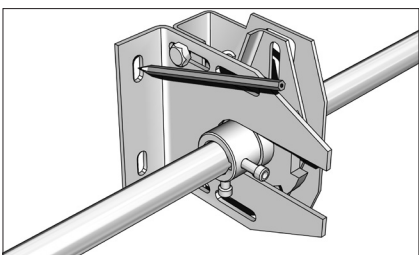
Разметьте места для его крепления к стене проема.



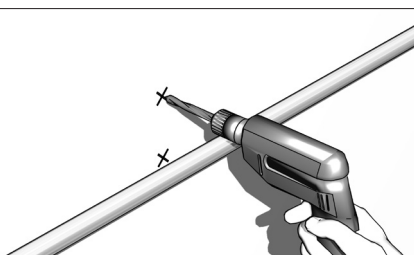
Закрепите торсионный механизм на валу прижимными винтами. Установите универсальный внутренний кронштейн для крепления окончания пружины 95 мм и разметьте места для его крепления.



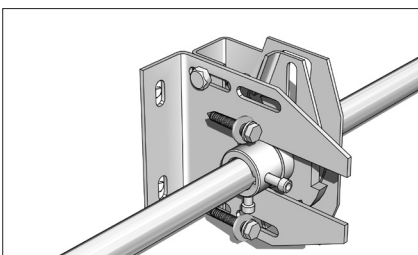
Просверлите намеченные отверстия. Закрепите кронштейны при помощи дюбелей и саморезов с шайбами. Прикрепите окончания пружины $\varnothing 95$ мм к опорному кронштейну при помощи болтов M10x45 с гайками, окончание пружины $\varnothing 152$ мм закрепите болтом 3/8"x11/2".

15. КРЕПЛЕНИЕ МЕХАНИЗМА ЗАЩИТЫ ОТ ОБРЫВА ПРУЖИНЫ

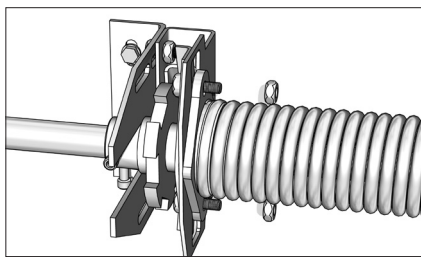
Данный механизм служит для защиты от падения щита при обрыве пружины. Приставьте кронштейн к стене проема и наметьте места его крепления к стене.



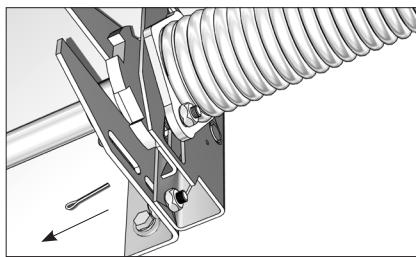
Просверлите отверстия в стене $\varnothing 12$ мм



Закрепите корпус защелки к панели ворот 4-мя саморезами 8x70.

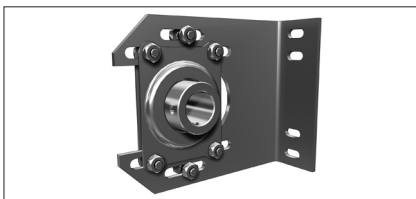
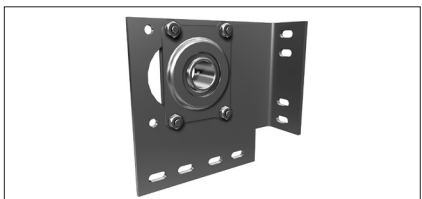


Закрепите фланец пружины к рычагу защелки двумя болтами М10х45 с гайками.

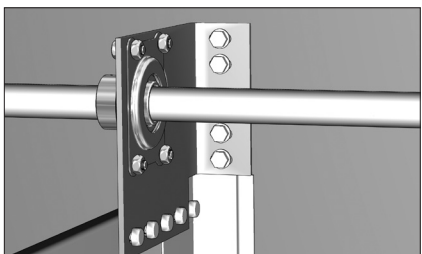


Взведите пружину на необходимое число оборотов и выньте стопорный шплинт, освободив тем самым подпружиненную защелку.

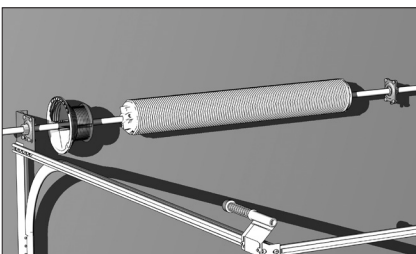
16. КРЕПЛЕНИЕ ЦИЛИНДРИЧЕСКОГО ВАЛА ДИАМЕТРОМ 31,75 ММ



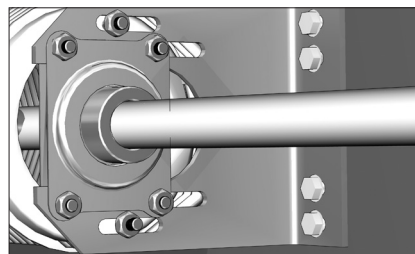
В случае установки вала 31,75 мм вместо обычных концевых опорных и универсального внутреннего кронштейнов используются кронштейны с регулируемым подшипником. Кронштейны имеют дополнительные отверстия для крепления к стене и угловой стойке.



Закрепите концевой опорный кронштейн к стене проема при помощи четырех саморезов 8х70 с шайбами и дюбелей. В зависимости от типа барабана расположите и закрепите регулируемый подшипник по отверстиям в кронштейне. Аналогично закрепите второй опорный кронштейн.



Установите на вал барабаны, пружину и подшипник универсального опорного кронштейна. Вставьте вал в подшипники опорных кронштейнов.



Установите универсальный внутренний кронштейн к стене проема, разметьте и просверлите отверстия сверлом Ø12 мм в стене проема. Вставьте дюбели и закрепите кронштейн 4-мя саморезами 8х70 с шайбами. Зафиксируйте регулируемый подшипник на внутреннем кронштейне при помощи болтовых соединений М10х45 мм. Закрепите фланец пружины к внутреннему кронштейну.

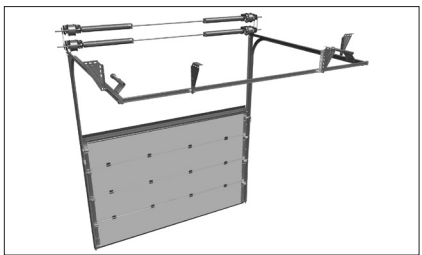
ОСОБЕННОСТИ МОНТАЖА ВЫСОКОГО И ВЕРТИКАЛЬНОГО ПОДЪЕМА С ВЫНОСНЫМ ВАЛОМ



Высокий подъём



Высокий подъём с выносным валом.



Высокий подъём, двухвальная система



Высокий подъём, с выносным валом, двухвальная система

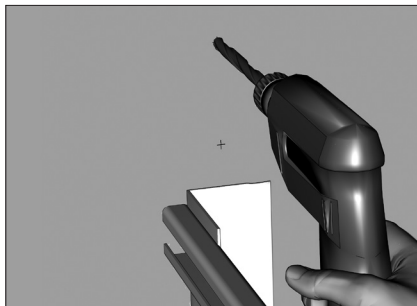


Вертикальный подъём с выносным валом.

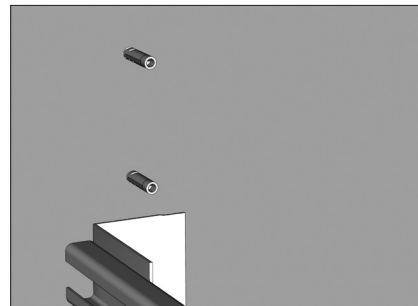
17. МОНТАЖ ДВУХВАЛЬНОЙ СИСТЕМЫ ОПОРНЫХ КРОНШТЕЙНОВ



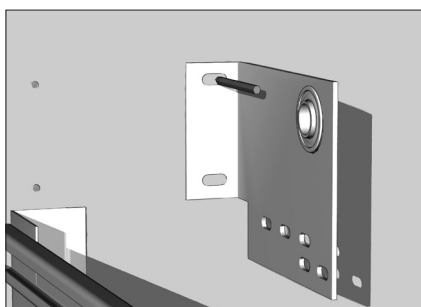
Установите опорный кронштейн вплотную к стене и угловой стойке, совместив при этом отверстия в кронштейне и стойке. Разметьте отверстия для крепления к с-профилю и стене проема по перфорации в опорном кронштейне.



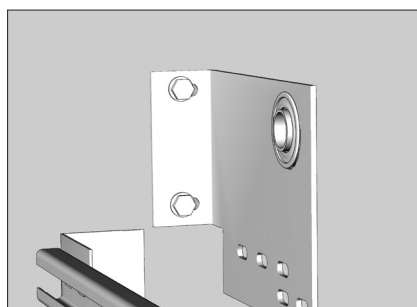
Просверлите намеченные отверстия (в стене сверлом $\varnothing 12$ мм и в с-профиле $\varnothing 8,5$ мм).



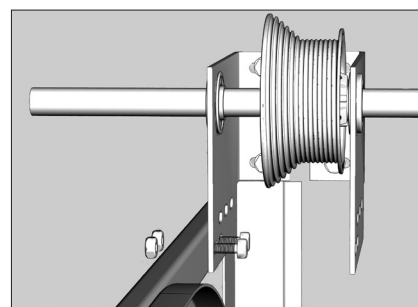
Вставьте дюбели в отверстия в стене. Аналогично произведите разметку для крепления кронштейна с другой стороны проема.



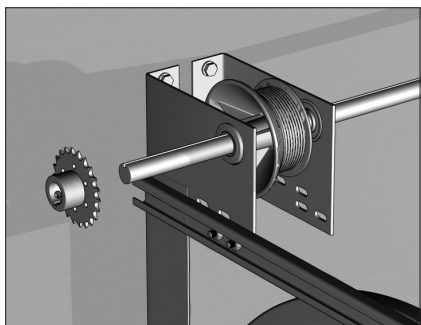
Симметрично с внутренней стороны установите второй опорный кронштейн, для чего приставьте его к стене проема и наметьте места его крепления к стене. Расстояние между кронштейнами должно быть таким, чтобы можно было разместить барабан.



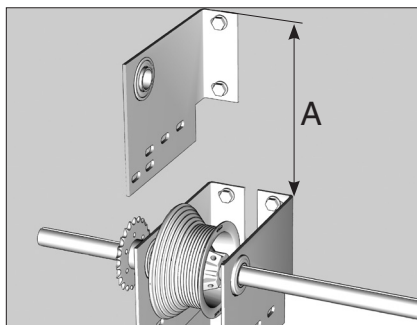
Просверлите намеченные отверстия в стене сверлом $\varnothing 12$ мм, вставьте дюбели и закрепите кронштейн с помощью саморезов 7x80. Аналогично закрепите опорный кронштейн с другой стороны проема.



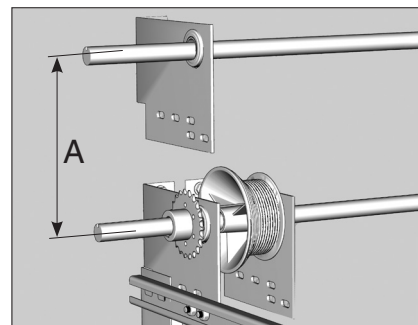
Вставьте вал с пружиной в подшипники кронштейнов и установите барабаны. Закрепите правый и левый опорные кронштейны к стене с помощью саморезов 7x80 с шайбами и к угловым стойкам с с-профилями при помощи болтов с гайками.



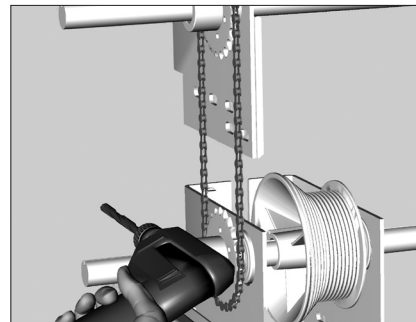
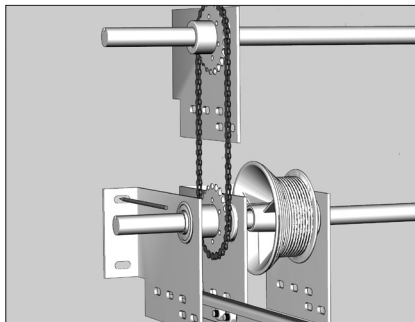
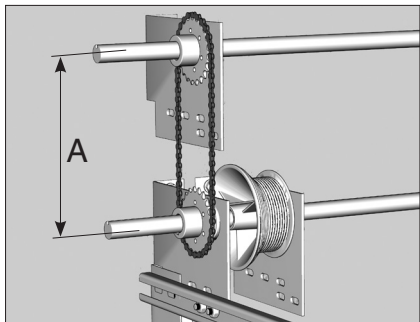
Установите на вал звездочку, предварительно вставив шпонку в шпоночный паз. Зафиксируйте звездочку на валу крепежными болтами M8x25 мм. Аналогично закрепите звездочку на валу с другой стороны проема.



Приставьте опорный кронштейн для второго вала вплотную к стене таким образом, чтобы по вертикали он находился на одной линии с нижним кронштейном, закрепленным к угловой стойке и стене. В зависимости от высоты притолоки межцентровое расстояние между валами (A) может изменяться от 240 до 393 мм. Исходя из этих размеров устанавливается верхний опорный кронштейн. Размер указан в карте монтажника. Аналогично закрепите опорный кронштейн для второго вала с другой стороны проема.



Установите второй вал с пружиной в подшипники верхних опорных кронштейнов.



Установите на второй вал звездочку таким образом, чтобы она располагалась на одной линии с нижней звездочкой. Предварительно наденьте на них цепь. Если межцентровое расстояние между валами (А) меньше 393 мм, то согласно таблице 1 укоротите цепь. Зафиксируйте верхнюю звездочку на валу крепежными болтами. Аналогично установите звездочку и цепь с другой стороны проема.

Установите дополнительный опорный кронштейн на нижний вал, для чего приставьте его к стене проема, наметьте и просверлите отверстия для крепления.

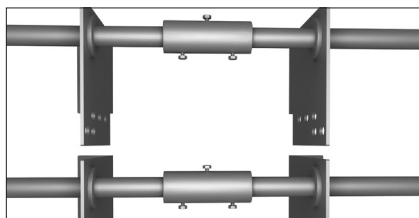


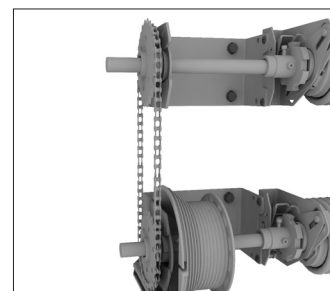
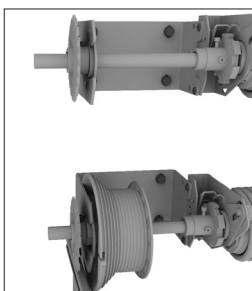
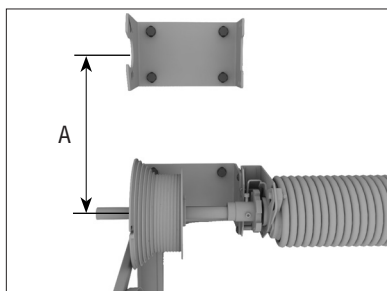
Таблица 1

п шт.	108	106	104	102	100	98	96	94	92	90	88	86	84
А мм	392,5	380	367,5	355	342	329,5	317	304	291,5	278,5	266	253,5	240,5

При использовании соединительных муфт опорные кронштейны устанавливаются с обеих сторон от муфт.

п – количество звеньев цепи, включая соединительное (исходное кол-во -108, минимальное - 84)
А- межцентровое расстояние

18. МОНТАЖ ДВУХВАЛЬНОЙ СИСТЕМЫ НА П-ОБРАЗНЫХ КРОНШТЕЙНАХ

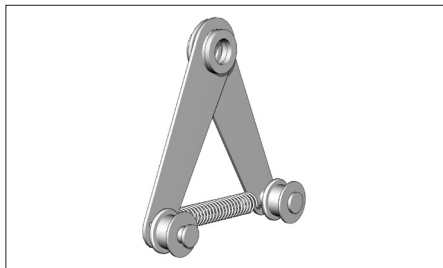


Установите на верхний и нижний валы звездочки таким образом, чтобы они располагались на одной линии. Предварительно наденьте на них цепь. Если межцентровое расстояние между валами (А) меньше 393 мм, то согласно таблице 1 укоротите цепь. Аналогично установите звездочки с другой стороны проема.

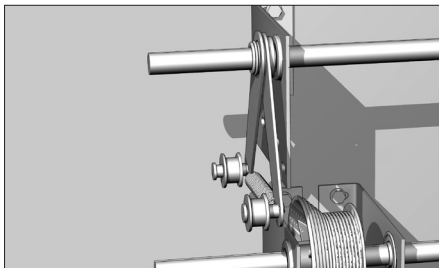
Зафиксируйте звездочки крепежными болтами.

Установите на звездочки соединительную цепь. В зависимости от межцентрового расстояния расположения валов, укоротите цепь, согласно таблице указанной в монтажной карте.

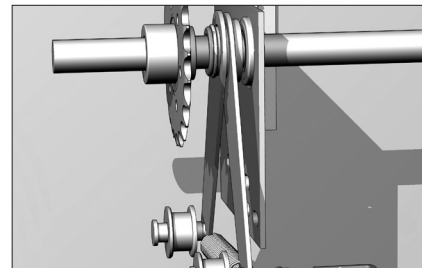
19. УСТАНОВКА НАТЯЖИТЕЛЯ ЦЕПИ



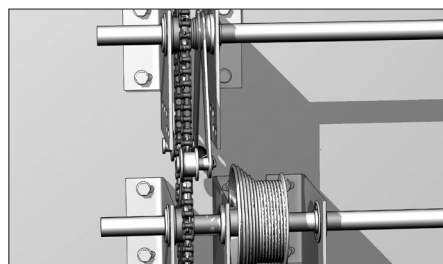
Устройство натяжения цепи предназначено для натяжения цепи при ее растяжении и гашения колебаний, возникающих в процессе ее эксплуатации.



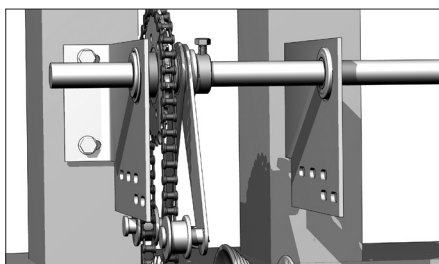
Установите устройство натяжения **на верхний вал** вплотную к концевому опорному кронштейну перед установкой звездочки и цепи.



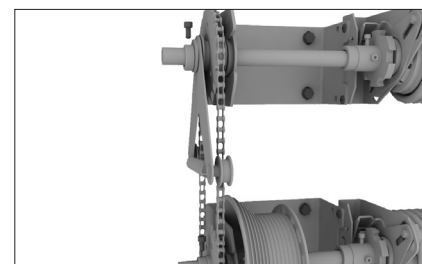
Установите звездочку вместе с цепью вплотную к устройству натяжения цепи.



Расположите ролики натяжителя с внешней стороны цепи.



Возможна установка стопорного кольца в том случае, если концевой опорный кронштейн находится далеко от звездочки.

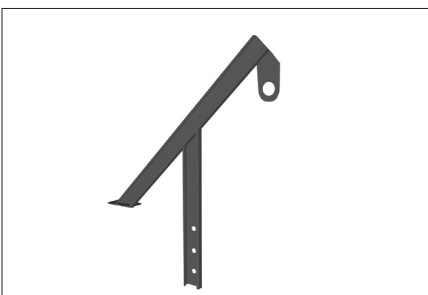


На верхний вал установите натяжитель цепи. Зафиксируйте положение натяжителя цепи стопорным кольцом.

Для облегчения монтажа торсионного механизма промышленных секционных ворот рекомендуется использовать гусь монтажный и ручную таль с грузоподъемностью ~ 500 кг

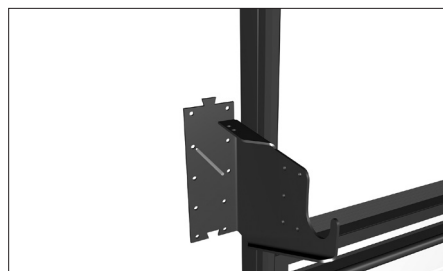


Таль ручная

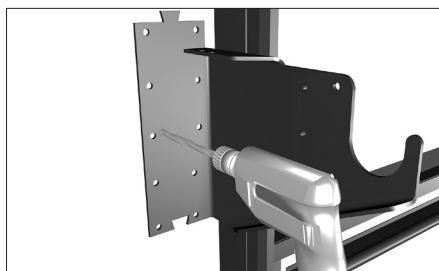


Гусь монтажный

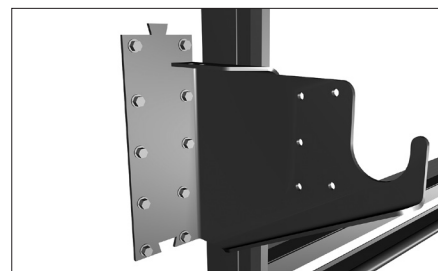
20. МОНТАЖ ТОРСИОННОГО МЕХАНИЗМА С ОКТОГОНАЛЬНЫМ ВАЛОМ

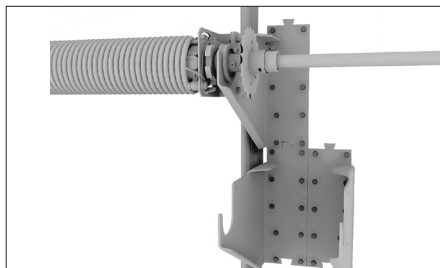


Прислоните выносной кронштейн для низкого вала к стене проёма вплотную к угловой стойке (с внешней стороны) согласно монтажной карте. По перфорации в кронштейне сделайте разметку для его крепления к стене.



Просверлите по разметке в стене проёма десять отверстий сверлом $\varnothing 12$ мм и восемь отверстий в угловой стойке сверлом $\varnothing 7$ мм.

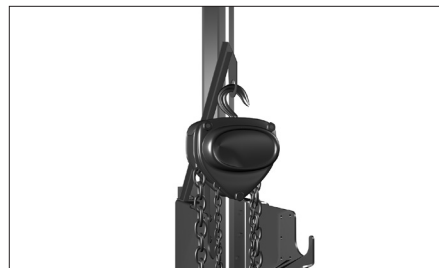




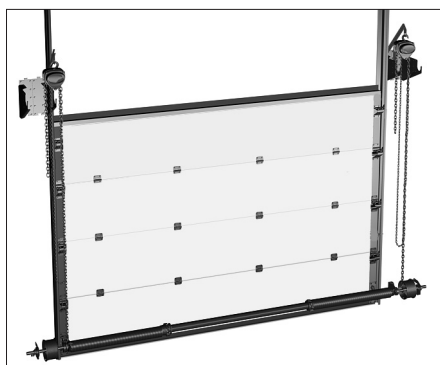
На кронштейны установите монтажный гусь при помощи 5 болтов M10x25.



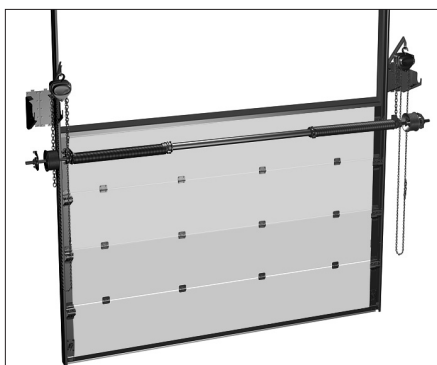
Второй кронштейн установите по пазам с уже установленным кронштейном, закрепите кронштейн к стене при помощи дюбелей с саморезами.



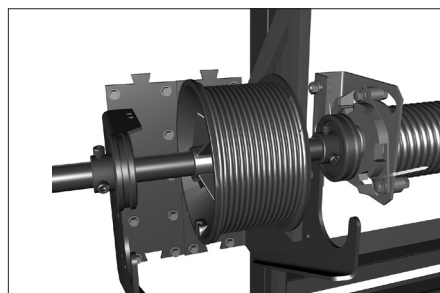
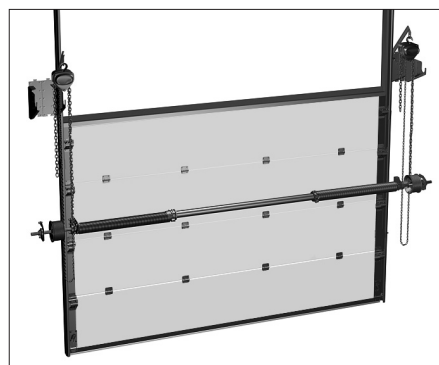
Закрепите крюк подвеса тали за специальное отверстие на монтажном гусе.



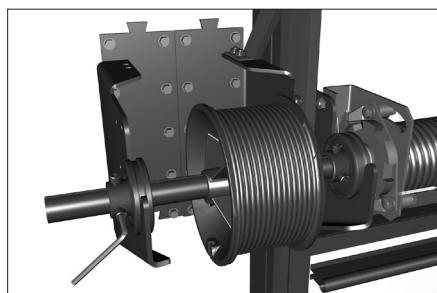
Закрепите вал с помощью крюков, возле барабанов, зацепив их за грузовой крюк тали, предварительно на втулке концевой для вала 1,25" торсионного механизма отпустите шестигранные винты 8X16, так что - бы втулку можно было свободно перемещать по валу.



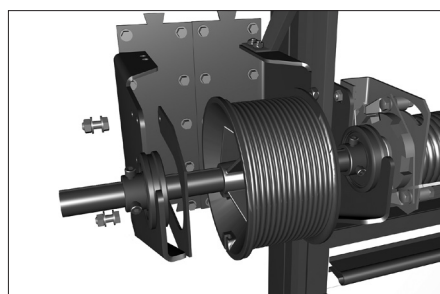
При помощи ручной цепи поднимите торсионный механизм до выносных кронштейнов.



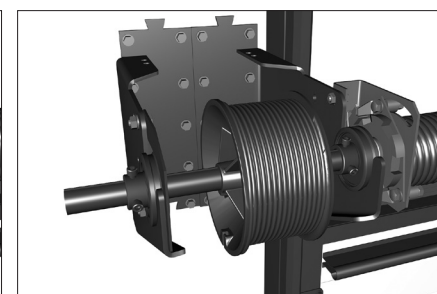
Установите торсионный механизм в пазы выносных кронштейнов позиционируя концевые втулки.



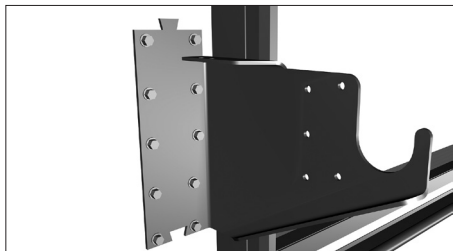
Зафиксируйте устройство от обрыва пружины. Затяните винты на концевых втулках.



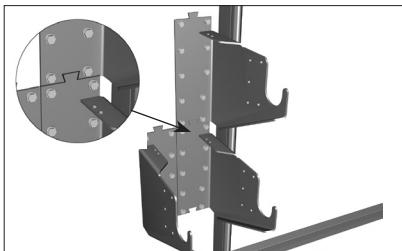
Установите пластины фиксации концевых втулок.



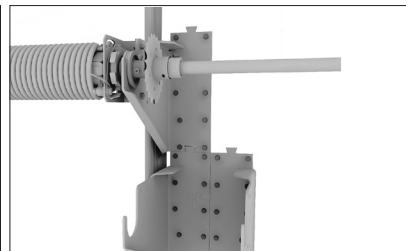
21. ОСОБЕННОСТИ МОНТАЖА С ОКТОГОНАЛЬНЫМ ВАЛОМ



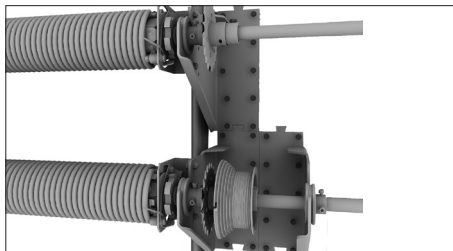
Установите выносные кронштейны для низкого вала к стене проёма вплотную к угловой стойке (с внешней стороны) согласно монтажной карте. Закрепите к стене.



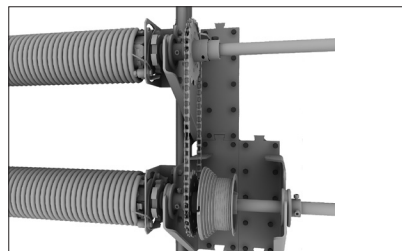
Проставьте выносной кронштейн для второго вала вплотную к стене таким образом, чтобы пазы верхнего и нижнего кронштейна совпали.



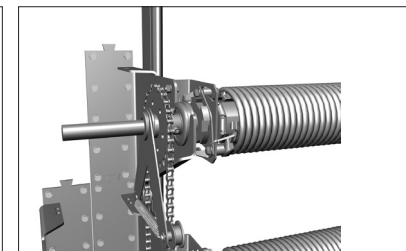
Для удобства монтажа сначала установите дополнительный торсионный механизм (без барабанов) в верхний выносной кронштейн.



Установите второй вал в сборе (с барабанами).

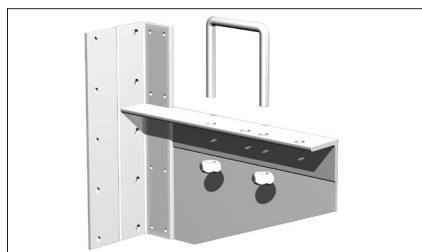


Установите цепь на звездочки обоих валов. **Внимание! Звездочки должны находиться на одной оси.**

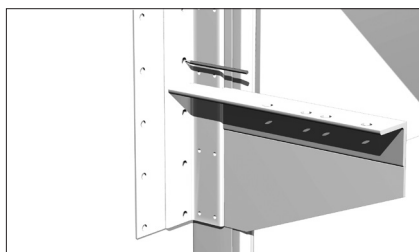


Установите натяжитель цепи на верхний вал и зафиксируйте его стопорным кольцом

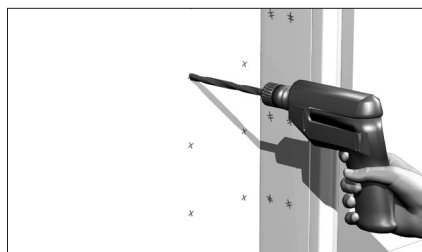
22. МОНТАЖ ТОРСИОННОГО МЕХАНИЗМА С ВЫНОСНЫМ ЦИЛИНДРИЧЕСКИМ ВАЛОМ



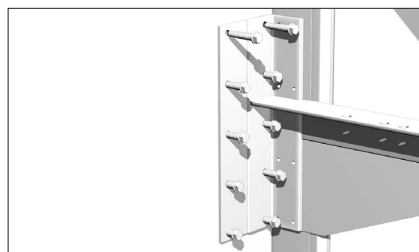
Разберите кронштейн выносного вала со скобой.



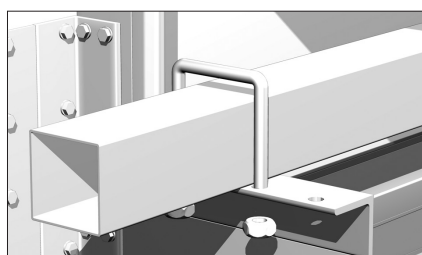
Прислоните выносной кронштейн для низкого вала к стене проёма вплотную к угловой стойке (с внешней стороны) согласно монтажной карте. По перфорации в кронштейне сделайте разметку для его крепления к стене и угловой стойке.



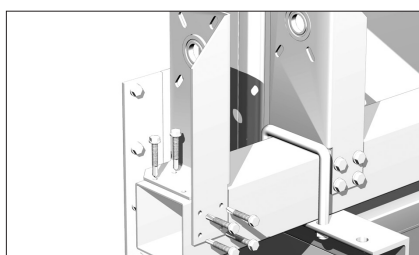
Просверлите по разметке в стене проёма десять отверстий сверлом $\varnothing 12$ мм и восемь отверстий в угловой стойке сверлом $\varnothing 7$ мм.



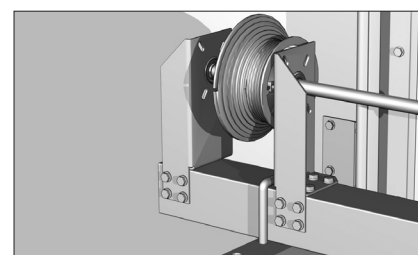
Закрепите кронштейн к стене при помощи дюбелей с саморезами и к угловой стойке при помощи болтовых соединений. Аналогично установите второй кронштейн с другой стороны проёма.



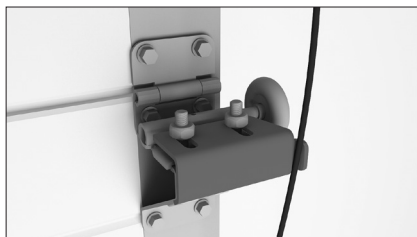
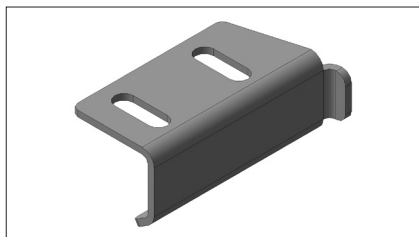
Закрепите трубу к кронштейнам с помощью скоб и гаек согласно монтажной карте.



Установите внутренние выносные кронштейны для крепления барабанов на трубе согласно размерам, указанным в монтажной карте, и закрепите их с помощью саморезов по металлу.



Вставьте вал с пружиной в подшипники кронштейнов и установите барабаны.

Установка опоры троса

При установке секционных ворот с высоким/вертикальным типом подъема, с расположением барабана снизу, на боковые опоры нижней панели необходимо устанавливать опоры троса для исключения перетирания троса о боковую опору.

Опору троса закрепите к боковой опоре с помощью двух болтов с полукруглой головкой и двумя соответствующими гайками. Трос необходимо завести за специальное ухо на опоре троса.

23. ДЕМОНТАЖ

Отключите электропривод от розетки. Демонтируйте электропривод согласно инструкции по электроприводу. Закройте ворота и ослабьте пружину. Далее демонтаж осуществляется согласно данной инструкции в обратном порядке.

24. МОДЕРНИЗАЦИЯ

Запрещается устанавливать на противопожарные ворота детали, которые не входят в комплект противопожарных ворот, а также дополнительное оборудование или аксессуары, кроме того, производить самостоятельно замену или регулировку отдельных частей без консультаций с изготовителем.

Рекомендуется использовать только оригинальные запасные части и аксессуары во время установки и дальнейшей эксплуатации секционных противопожарных ворот.

Фирма-изготовитель не несет ответственности за возможные травмы и вред, нанесенные людям, животным или вещам в случае неавторизованной модификации.

25. ТЕХНИЧЕСКОЕ ОБСЛУЖИВАНИЕ И РЕМОНТ

Секционные противопожарные ворота не нуждаются в каком-либо сложном или специализированном обслуживании.

Панели, составляющие щит ворот, имеют стойкое защитно-декоративное покрытие. Для поддержания красивого и аккуратного вида рекомендуется периодически протирать их поверхность влажной тряпкой с применением нейтральных бытовых моющих средств.

При возникновении скрипа в петлях или в осях роликов необходимо нанести небольшое количество смазочного материала в отверстия для смазки в центральной части завитка петли или в центральной части завитка держателя ролика.

Если при открывании и закрывании ворот появилась необходимость в приложении большего усилия, то отрегулируйте ролики. Если между роликом и профилем направляющей образовался зазор, то ослабьте болты на держателе роликов, сдвиньте держатель ролика по пазам до плотного прилегания ролика к направляющей, затяните ослабленные болты на держателях роликов.

При возникновении скрипов и стука в торсионных механизмах очистите их от пыли и загрязнений сухой тряпкой и нанесите любое смазочное средство для металлических поверхностей одной полосой шириной около 3 см вдоль пружины. Во время работы ворот смазка равномерно распределится по виткам пружины.

Ручное открывание и закрывание ворот в случае аварийной ситуации осуществляется при помощи цепного редуктора электропривода.

При использовании автоматического привода следует руководствоваться инструкциями, прилагаемыми к приводу.

Направляющие должны содержаться в чистоте. Не применяйте к ним смазочные материалы!

Любая установка ворот, их настройка или ремонт должны производиться только квалифицированным персоналом.

DOORHAN[®]

Международный концерн DoorHan благодарит вас за приобретение нашей продукции. Мы надеемся, что вы останетесь довольны качеством данного изделия.

По вопросам приобретения, дистрибьюции и технического обслуживания обращайтесь в офисы региональных представителей или центральный офис компании по адресу:

Россия, 143002, Московская обл., г. Одинцово,
с. Акулово, ул. Новая, д. 120, стр. 1
Тел.: 8495 933-24-00
E-mail: Info@doorhan.ru
www.doorhan.ru